

Bedienungsanleitung

Operation Manual



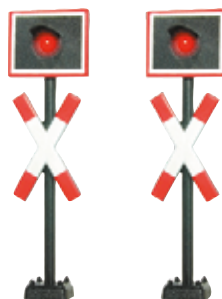
viessmann®

Andreaskreuze, 2 Stück

St. Andrew's crosses, 2 pieces

5058 H0

5803 N



1. Wichtige Hinweise / <i>Important information</i>	2
2. Einbau / <i>Mounting</i>	3
3. Anschluss / <i>Connection</i>	3
4. Gewährleistung / <i>Warranty</i>	4
5. Technische Daten / <i>Technical data</i>	4

**Innovation,
die bewegt!**

DE

1. Wichtige Hinweise

Bitte lesen Sie vor der ersten Anwendung des Produktes bzw. dessen Einbau diese Bedienungsanleitung aufmerksam durch. Bewahren Sie diese auf, sie ist Teil des Produktes.

1.1 Sicherheitshinweise



Vorsicht:

Verletzungsfahr!

Aufgrund der detaillierten Abbildung des Originals bzw. der vorgesehenen Verwendung kann das Produkt Spitzen, Kanten und abbruchgefährdete Teile aufweisen. Für die Montage sind Werkzeuge nötig.

Stromschlaggefahr!

Die Anschlussdrähte niemals in eine Steckdose einführen! Verwendetes Versorgungsgerät (Transformator, Netzteil) regelmäßig auf Schäden überprüfen. Bei Schäden am Versorgungsgerät dieses keinesfalls benutzen!

Alle Anschluss- und Montagearbeiten nur bei abgeschalteter Betriebsspannung durchführen!

Ausschließlich nach VDE/EN gefertigte Modellbahntransformatoren verwenden!

Stromquellen unbedingt so absichern, dass es bei einem Kurzschluss nicht zum Kabelbrand kommen kann.

1.2 Das Produkt richtig verwenden

Dieses Produkt ist bestimmt:

- Zum Einbau in Modelleisenbahnanlagen und Dioramen.
- Zum Anschluss an eine geeignete Blinkelektronik (z. B. Art. 5065).
- Zum Betrieb in trockenen Räumen.

Jeder darüber hinausgehende Gebrauch gilt als nicht bestimmungsgemäß. Für daraus resultierende Schäden haftet der Hersteller nicht.

1.3 Packungsinhalt überprüfen

Kontrollieren Sie den Lieferumfang auf Vollständigkeit:

- 2 Andreaskreuze
- Anleitung

EN

1. Important information

Please read this manual completely and attentively before using the product for the first time. Keep this manual. It is part of the product.

1.1 Safety instructions



Caution:

Risk of injury!

Due to the detailed reproduction of the original and the intended use, this product can have peaks, edges and breakable parts. Tools are required for installation.

Electrical hazard!

Never put the connecting wires into a power socket! Regularly examine the transformer for damage. In case of any damage, do not use the transformer.

Make sure that the power supply is switched off when you mount the device and connect the cables!

Only use VDE/EN tested special model train transformers for the power supply!

The power sources must be protected to avoid the risk of burning cables.

1.2 Using the product for its correct purpose

This product is intended:

- For installation in model train layouts and dioramas.
- For connection to suitable blinker electronics (e. g. item 5065).
- For operation in dry rooms only.

Using the product for any other purpose is not approved and is considered inappropriate. The manufacturer is not responsible for any damage resulting from the improper use of this product.

1.3 Checking the package contents

Check the contents of the package for completeness:

- 2 St. Andrew's crosses
- Manual

2. Einbau

Produkt vorsichtig aus der Verpackung nehmen.

Prüfen Sie die Andreaskreuze vor dem Einbau auf Funktion. Schließen Sie dazu die Andreaskreuze probeweise gemäß Abb. 1 an einen Modellbahntransformator (z. B. Art. 5200) an.

Bohren Sie an den Montagestellen Löcher mit einem Durchmesser von 4 mm und stecken die Andreaskreuze mit den Anschlussdrähten voran in die Bohrung.

3. Anschluss

Schließen Sie die Andreaskreuze gemäß der Abb. 1, unter Beachtung der gegebenen Hinweise an.



Achtung!

Bei Verwendung des C-Gleises ist es notwendig, die elektrischen Verbindungen zwischen den äußeren beiden Masseschienen aller Gleise der Kontaktgleisstrecke zu durchtrennen (Abb. 1).

2. Mounting

Remove your product carefully from the package.

Please control the function of the St. Andrew's crosses before mounting. For testing you have to connect the St. Andrew's crosses to the light power supply of a model train transformer (e. g. item 5200) as shown in fig. 1.

Drill holes at the mounting spots (\varnothing 4 mm) and push the St. Andrew's crosses with the connection cables first into the hole.

3. Connection

Connect the St. Andrew's crosses as shown in fig. 1 and always follow the operating instructions.



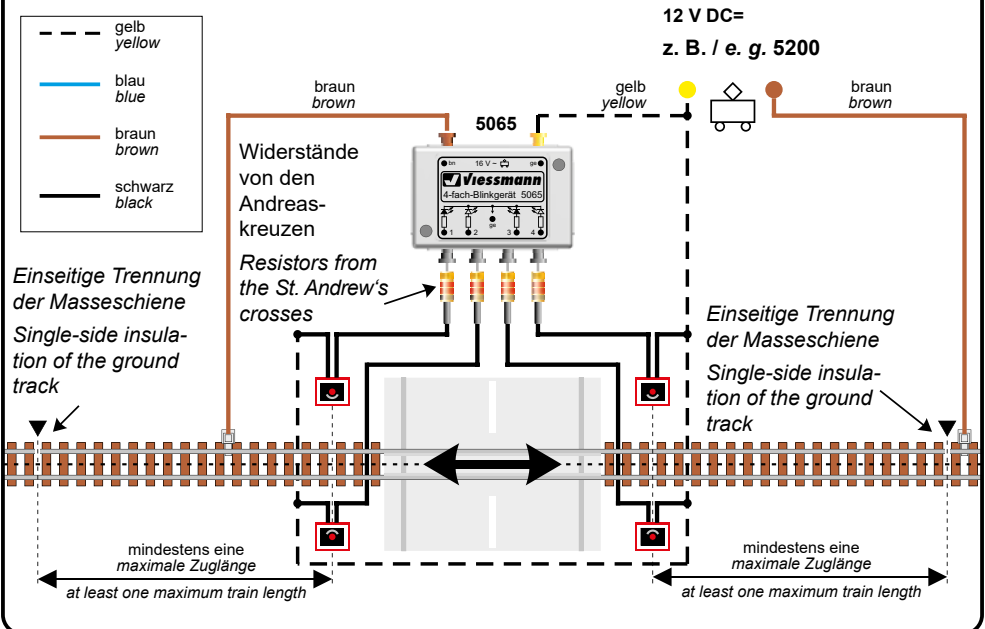
Attention!

If you use the Märklin C-track, you have to interrupt the electric connections between the two outer rails of each track of the contact track section (Fig. 1).

Abb. 1

Ansteuerung mit Kontaktgleisstrecke (nur für Märklin K- und C-Gleis)
Controlling by contact track section (only for Märklin K- and C-Track)

Fig. 1



4. Gewährleistung

Jeder Artikel wurde vor Auslieferung auf volle Funktionalität geprüft. Der Gewährleistungszeitraum beträgt 2 Jahre ab Kaufdatum. Tritt in dieser Zeit ein Fehler auf und Sie finden die Fehlerursache nicht, nehmen Sie bitte Kontakt mit uns auf (service@viessmann-modell.com). Senden Sie uns den Artikel zur Kontrolle bzw. Reparatur bitte erst nach Rücksprache zu. Wird nach Überprüfung des Artikels ein Herstell- oder Materialfehler festgestellt, wird er kostenlos instandgesetzt oder ausgetauscht. Von der Gewährleistung und Haftung ausgeschlossen sind Beschädigungen des Artikels sowie Folgeschäden, die durch unsachgemäße Behandlung, Nichtbeachten der Bedienungsanleitung, nicht bestimmungsgemäßen Gebrauch, eigenmächtigen Eingriff, bauliche Veränderungen, Gewalteinwirkung, Überhitzung u. ä. verursacht werden.

4. Warranty

Each model is tested as to its full functionality prior to delivery. The warranty period is 2 years starting on the date of purchase. Should a fault occur during this period please contact our service department (service@viessmann-modell.com). Please send the item to the Viessmann service department for check and repair only after consultation. If we find a material or production fault to be the cause of the failure the item will be repaired free of charge or replaced. Expressively excluded from any warranty claims and liability are damages of the item and consequential damages due to inappropriate handling, disregarding the instructions of this manual, inappropriate use of the model, unauthorized disassembly, construction modifications and use of force, overheating and similar.

5. Technische Daten

Betriebsspannung: 12 V DC=
Stromaufnahme eines Andreaskreuzes: 12 mA
Zusatzartikel zu Art. 5065

5. Technical data

Operating voltage: 12 V DC=
Operating current of one St. Andrew's cross: 12 mA
Additional item for item 5065



Entsorgen Sie dieses Produkt nicht über den (unsortierten) Hausmüll, sondern führen Sie es der Wiederverwertung zu.

Do not dispose of this product through (unsorted) domestic waste, supply it to recycling instead.

Änderungen vorbehalten. Keine Haftung für Druckfehler und Irrtümer.

Die aktuelle Version der Anleitung finden Sie auf der Viessmann Homepage unter der Artikelnummer.

Subject to change without prior notice. No liability for mistakes and printing errors.

You will find the latest version of the manual on the Viessmann website using the item number.

(DE) Modellbauartikel, kein Spielzeug! Nicht geeignet für Kinder unter 14 Jahren! Anleitung aufbewahren!

(EN) Model building item, not a toy! Not suitable for children under the age of 14 years! Keep these instructions!

(FR) Ce n'est pas un jouet! Ne convient pas aux enfants de moins de 14 ans! Conservez cette notice d'instructions!

(PT) Não é um brinquedo! Não aconselhável para menores de 14 anos! Conservar o manual de instruções!

(NL) Modelbouwartikel, geen speelgoed! Niet geschikt voor kinderen onder 14 jaar! Gebruiksaanwijzing bewaren!

(IT) Articolo di modellismo, non è un giocattolo! Non adatto a bambini al di sotto dei 14 anni! Conservare istruzioni per l'uso!

(ES) Artículo para modelismo ¡No es un juguete! No recomendado para menores de 14 años! Conserva las instrucciones de servicio!



Viessmann Modelltechnik GmbH
Bahnhofstraße 2a
D - 35116 Hatzfeld-Reddighausen
info@viessmann-modell.com
+49 6452 9340-0
www.viessmann-modell.de



CE Made in Europe

98110
Stand 07/sw
09/2023
Ho/Kf