

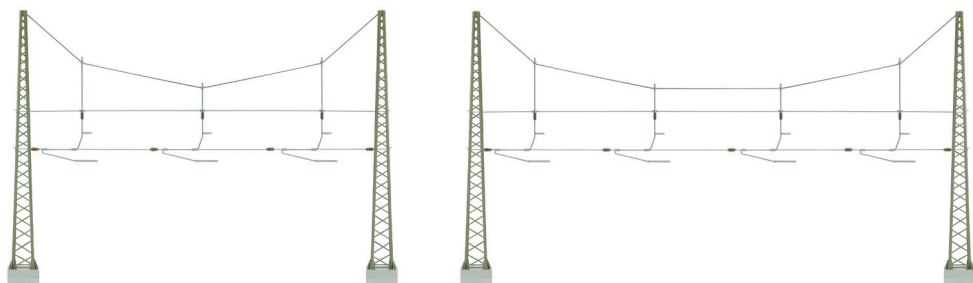
# Bedienungsanleitung Operation Manual



**viessmann®**

## Quertragwerk über 3 bzw. 4 Gleise

## Spannbridge covering 3 resp. 4 tracks



1. Wichtige Hinweise / <i>Important information</i> .....	2
2. Einleitung / <i>Introduction</i> .....	2
3. Aufbau / <i>Mounting</i> .....	3
4. Einrichtung / <i>Installation</i> .....	4
5. Gewährleistung / <i>Warranty</i> .....	5

**Innovation,  
die bewegt!**

DE

## 1. Wichtige Hinweise

Bitte lesen Sie vor der ersten Anwendung des Produktes bzw. dessen Einbau diese Bedienungsanleitung aufmerksam durch. Bewahren Sie diese auf, sie ist Teil des Produktes.

### 1.1 Sicherheitshinweise

**⚠ Vorsicht:**

#### Verletzungsgefahr!

Aufgrund der detaillierten Abbildung des Originals bzw. der vorgesehenen Verwendung kann das Produkt Spitzen, Kanten und abbruchgefährdete Teile aufweisen. Für die Montage sind Werkzeuge nötig.

### 1.2 Das Produkt richtig verwenden

Dieses Produkt ist bestimmt:

- Zum Einbau in Modelleisenbahnanlagen und Dioramen.
- Zum Betrieb in trockenen Räumen.

Jeder darüber hinausgehende Gebrauch gilt als nicht bestimmungsgemäß. Für daraus resultierende Schäden haftet der Hersteller nicht.

### 1.3 Packungsinhalt überprüfen

Kontrollieren Sie den Lieferumfang auf Vollständigkeit:

- Quertragwerk
- 4 Senkkopfschrauben
- 2 Grundträger
- Anleitung

## 2. Einleitung

Die fertig montierten und lackierten Quertragwerke zeichnen sich besonders durch ihre universellen Einsatzmöglichkeiten aus. Durch die elektrische Trennung der Haltelemente können drei bzw. vier Gleise unabhängig voneinander betrieben werden.

EN

## 1. Important information

Please read this manual completely and attentively before using the product for the first time. Keep this manual. It is part of the product.

### 1.1 Safety instructions

**⚠ Caution:**

#### Risk of injury!

Due to the detailed reproduction of the original and the intended use, this product can have peaks, edges and breakable parts. Tools are required for installation.

### 1.2 Using the product for its correct purpose

This product is intended:

- For installation in model train layouts and dioramas.
- For operation in dry rooms only.

Using the product for any other purpose is not approved and is considered inappropriate. The manufacturer is not responsible for any damage resulting from the improper use of this product.

### 1.3 Checking the package contents

Check the contents of the package for completeness:

- Spanbridge
- 4 counter-sunk screws
- 2 ground sockets
- Manual

## 2. Introduction

The finished and painted spanbridges convince by their universal use. By the electrical insulation of the headspans three resp. four tracks can be used independent of each other.

Abb. 1

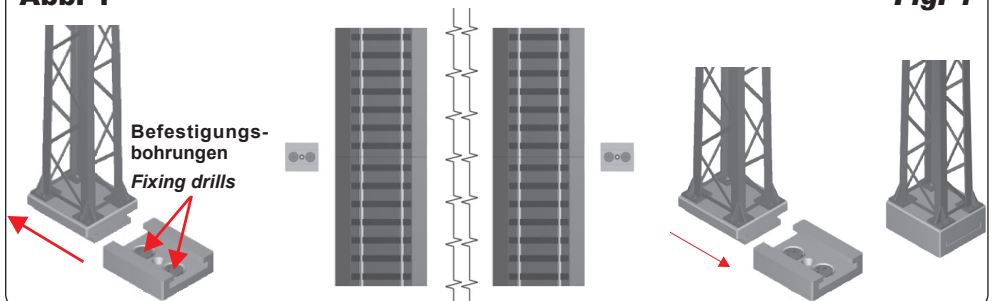


Fig. 1

### 3. Aufbau

Die Turmmasten der Quertragwerke sind über eine T-Nuten-Führung mit einem Grundträger verbunden. Dadurch wird eine Montage von der Oberseite der Anlage aus ermöglicht (Abb. 1).

1. Positionieren Sie die Grundträger an den gewünschten Stellen auf Ihrer Anlage. Der richtige Abstand zur Gleismitte kann mit Hilfe der Mastpositionslehre (Art. H0 4197, N 4397) bestimmt werden.
2. Markieren Sie mit Hilfe eines Stiftes oder einer Spitze die Schraubenpositionen (siehe Abb. 1). Anschließend entfernen Sie die Grundträger und stechen bzw. bohren mit einem  $\varnothing 1,2$  mm Bohrer die ermittelten Positionen vor.
3. Positionieren Sie nun die Grundträger erneut und befestigen Sie diese mit den beiliegenden Senkkopfschrauben und einem Kreuzschlitzschraubendreher (Art. 4199) auf Ihrer Anlage.
4. Schieben Sie die Turmmasten mit der T-Nut auf den Grundträger auf.



#### Vorsicht:

Turmmast niemals am Mast anfassen, sondern nur an dem Kunststoffsockel (Abb. 2).

### 3. Mounting

The head-span masts of the spanbridges are connected to the ground socket by a t-nut. Thus a mounting from the upper side of your model train layout is possible (fig. 1).

1. Set the ground socket on its place on your model train layout. You can find the correct distance to the middle of the track by using the mast positioner, items H0 4197, N 4397.
2. Mark the position of the screw with a pencil or a tip (see fig. 1). Then remove the ground socket and prick or drill the determined positions with a  $\varnothing 1.2$  mm drill.
3. Set the ground socket on your model train layout again and fasten it with the enclosed counter-sunk screws and a screwdriver (item 4199).
4. Slide the head-span mast with the T-groove onto the ground socket.



#### Caution:

Never touch the mast but only the plastic base (fig. 2).

Abb. 2

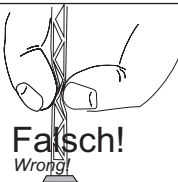


Fig. 2



### 4. Einrichtung

Die Viessmann Quertragwerke sind sehr universell einsetzbar. Durch die freie Verschiebbarkeit jedes Halteelementes auf dem Richtseil lässt sich das Quertragwerk universell für jedes Gleissystem bzw. für jeden Gleisabstand einstellen. Sollte der Mastabstand (siehe Abb. 3, 4) zu groß sein, können Sie diesen mit wenigen Handgriffen verringern und auch die Anordnung der Halteelemente

### 4. Installation

The Viessmann spanbridges are very versatile. You can adjust the spanbridge by free moving of each holding unit on the stays, for each track system resp. for every track distance. If the spacing is too big (see fig. 3, 4), you can shorten it with some movement of the band and change the arrangement of the head-spans (as shown in fig. 4.4).

Abb. 3

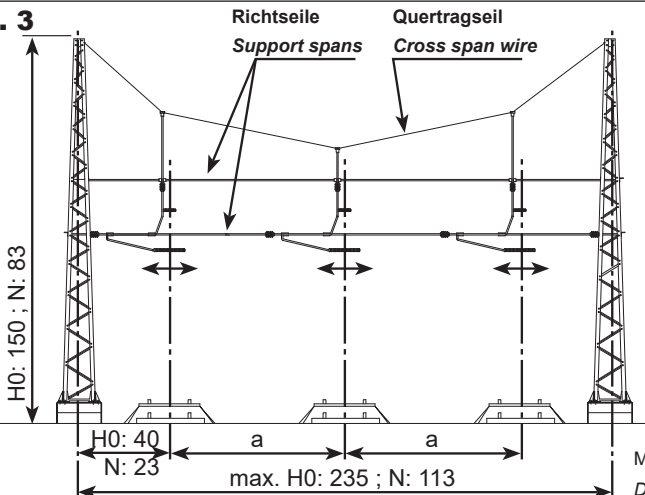
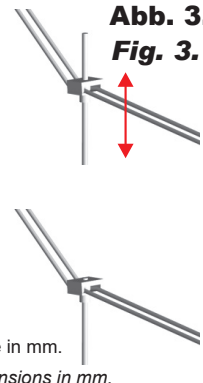
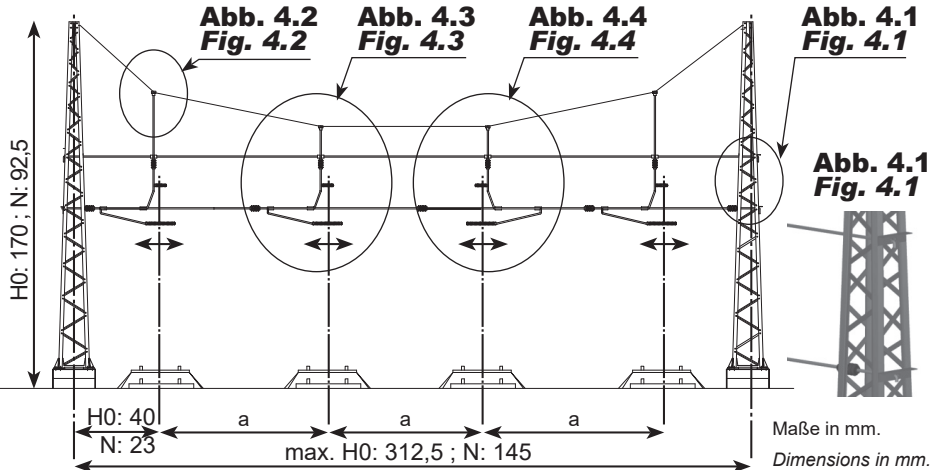


Fig. 3

Abb. 3.1  
Fig. 3.1



Maße in mm.  
Dimensions in mm.

**Abb. 4**

Gleissystem Track system	Gleisabstand a Track distance a
<b>Spur H0 / Gauge H0</b>	
Roco mit und ohne Bettung	61,6 mm
Fleischmann Modell-Gleis	58,0 mm
Fleischmann Profi-Gleis	63,5 mm
Märklin K-Gleis	64,6 mm
Märklin M-Gleis	77,4 mm
Märklin C-Gleis	77,5 mm
Pico A-Gleis mit und ohne Bettung	61,9 mm

Gleissystem Track system	Gleisabstand a Track distance a
<b>Spur N / Gauge N</b>	
Arnold	30,0 mm
Fleischmann	33,6 mm
Kato Unitrack	33,0 mm
Minitrix	33,6 mm
Peco	25,6 mm
Roco mit und ohne Bettung	33,6 mm

(wie in Abb. 4.4 dargestellt) ändern. Die Höhe des Quertragseils ändert sich mit Verschieben der Halteelemente (Abb. 4.3). Durch Verschieben der Kunststoffaufnahme auf dem senkrechten Draht (Abb. 4.2) kann der Verlauf neu eingestellt werden. Die endgültige Position kann durch einen Tropfen Sekundenkleber fixiert werden.

Das Quertragwerk ist für einen Gleisabstand von H0 77,5 mm, N 33,6 mm vorgesehen. Möchten Sie den Gleisabstand bzw. Mastmittenabstand verringern, gehen Sie wie folgt vor:

1. Schieben Sie die beiden Masten etwas zusammen (so dass die Richtseile auf einer Seite ausreichend lang aus dem Mast herausragen).
2. Kürzen Sie die beiden Richtseile auf die gewünschte Länge + einer Zugabe von H0 5 mm, N 3 mm für das Umbiegen.
3. Biegen Sie die gekürzten Richtseile mit Hilfe der Biegezange, Art. H0 4198, N 4398 bzw. einer Flachzange auf einer Länge von ca. H0 5 mm, N 3 mm um 90 Grad ab (Abb. 4.1).
4. Schieben Sie die Masten auf die montierten Grundträger auf (siehe Aufbau Punkt 5), und ziehen Sie diese auf den gewünschten Abstand auseinander. Bei diesem Vorgang wird gleichzeitig die notwendige Spannung in den Richtseilen erzeugt.

The height of the cross span wire changes with removal of the head-spans (fig. 4.3). The course can be adjusted anew by removing the vertical wire in the plastic clamp (fig. 4.2). The final length can be fixed with a little adhesive.

The spanbridge is intended for a track spacing of H0 77.5 mm, N 33.6 mm. If you wish to reduce the track distance resp. the middle mast distance, proceed as follows:

1. Slide the two masts together (so that the stays jut out from the mast on one side).
2. Shorten both stays till you reach the intended length + an extra length of H0 5 mm, N 3 mm for bending.
3. Bend the shortened stays to ca. H0 5 mm, N 3 mm and 90 degree by the help of eyehook bending pliers, items H0 4198, N 4398 resp. flat nose pliers (fig. 4.1).
4. Slide the masts to the mounted ground sockets (see point 5) and pull them to the desired spacing away. At this process the necessary voltage is produced in the support-span at the same time.

- Schieben Sie die Halteelemente auf die gewünschte Position.
- Anschließend kürzen Sie das Quertragseil, indem Sie das verknotete Ende aus der Turmmastspitze herausziehen und um das entsprechende Maß gekürzt neu verknoten. Die überschüssige Länge können Sie abschneiden.

## 5. Gewährleistung

Jeder Artikel wurde vor Auslieferung auf volle Funktionalität geprüft. Der Gewährleistungszeitraum beträgt 2 Jahre ab Kaufdatum. Tritt in dieser Zeit ein Fehler auf und Sie finden die Fehlerursache nicht, nehmen Sie bitte Kontakt mit uns auf ([service@viessmann-modell.com](mailto:service@viessmann-modell.com)). Senden Sie uns den Artikel zur Kontrolle bzw. Reparatur bitte erst nach Rücksprache zu. Wird nach Überprüfung des Artikels ein Herstell- oder Materialfehler festgestellt, wird er kostenlos instandgesetzt oder ausgetauscht. Von der Gewährleistung und Haftung ausgeschlossen sind Beschädigungen des Artikels sowie Folgeschäden, die durch unsachgemäße Behandlung, Nichtbeachten der Bedienungsanleitung, nicht bestimmungsgemäßen Gebrauch, eigenmächtigen Eingriff, bauliche Veränderungen, Gewalteinwirkung, Überhitzung u. ä. verursacht werden.

- Slide the holding elements to the intended position.
- Afterwards shorten the cross span wire by pulling the knotty end out of the tower mast top. Then shorten it to the intended degree and knot again. The unnecessary parts can be cut off.

## 5. Warranty

Each model is tested as to its full functionality prior to delivery. The warranty period is 2 years starting on the date of purchase. Should a fault occur during this period please contact our service department ([service@viessmann-modell.com](mailto:service@viessmann-modell.com)). Please send the item to the Viessmann service department for check and repair only after consultation. If we find a material or production fault to be the cause of the failure the item will be repaired free of charge or replaced. Expressively excluded from any warranty claims and liability are damages of the item and consequential damages due to inappropriate handling, disregarding the instructions of this manual, inappropriate use of the model, unauthorized disassembling, construction modifications and use of force, overheating and similar.

Änderungen vorbehalten. Keine Haftung für Druckfehler und Irrtümer.

Die aktuelle Version der Anleitung finden Sie auf der Viessmann Homepage unter der Artikelnummer.

- DE** **Modellbauartikel, kein Spielzeug!** Nicht geeignet für Kinder unter 14 Jahren! Anleitung aufbewahren!
- EN** **Model building item, not a toy!** Not suitable for children under the age of 14 years! Keep these instructions!
- FR** **Ce n'est pas un jouet!** Ne convient pas aux enfants de moins de 14 ans! Conservez cette notice d'instructions!
- PT** **Não é um brinquedo!** Não aconselhável para menores de 14 anos! Conservar o manual de instruções!

Subject to change without prior notice. No liability for mistakes and printing errors.

You will find the latest version of the manual on the Viessmann website using the item number.

- NL** **Modelbouwartikel, geen speelgoed!** Niet geschikt voor kinderen onder 14 jaar! Gebruiksaanwijzing bewaren!
- IT** **Articolo di modellismo, non è un giocattolo!** Non adatto a bambini al di sotto dei 14 anni! Conservare istruzioni per l'uso!
- ES** **Artículo para modelismo ¡No es un juguete!** No recomendado para menores de 14 años! Conserva las instrucciones de servicio!



**Viessmann Modelltechnik GmbH**  
 Bahnhofstraße 2a  
 D - 35116 Hatfeld-Reddighausen  
[info@viessmann-modell.com](mailto:info@viessmann-modell.com)  
 +49 6452 9340-0  
[www.viessmann-modell.de](http://www.viessmann-modell.de)



**CE** Made in Europe

98891  
 Stand 05/sw  
 04/2024  
 Ho/Kf

