

Bedienungsanleitung Operation Manual



viessmann®

Lichtsignal

Standard-Lichtsignal der Bauart 1969

Colour light signal

Standard colour light signal 1969 type

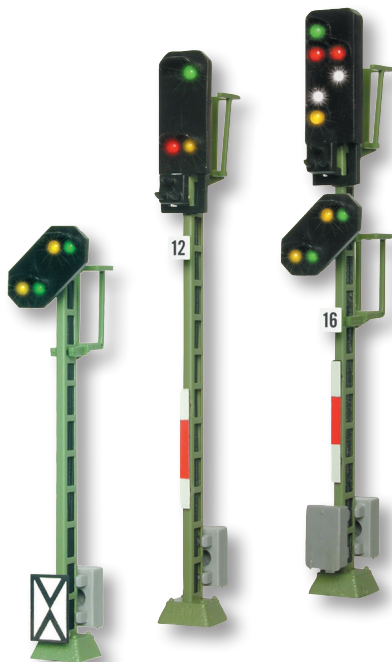
O: 9011, 9012, 9013

H0: 4010, 4011, 4012, 4013,
4014, 4015, 4016, 4030

TT: 4910, 4911, 4912, 4913,
4915, 4916

N: 4410, 4411, 4412, 4413,
4414, 4415, 4416

Z: 4811



1. Wichtige Hinweise / <i>Important information</i>	2
2. Einleitung / <i>Introduction</i>	2
3. Signaltechnik / <i>Signal technology</i>	2
4. Einbau / <i>Mounting</i>	3
5. Anschluss / <i>Connection</i>	4
6. Technische Daten / <i>Technical data</i>	4

**Innovation,
die bewegt!**

1. Wichtige Hinweise

Bitte lesen Sie vor der ersten Anwendung des Produktes bzw. dessen Einbau diese Bedienungsanleitung aufmerksam durch. Bewahren Sie diese auf, sie ist Teil des Produktes.

1.1 Sicherheitshinweise



Vorsicht:

Verletzungsgefahr!

Aufgrund der detaillierten Abbildung des Originals bzw. der vorgesehenen Verwendung kann das Produkt Spitzen, Kanten und abbruchgefährdete Teile aufweisen. Für die Montage sind Werkzeuge nötig.

Stromschlaggefahr!

Die Anschlussdrähte niemals in eine Steckdose einführen! Verwendetes Versorgungsgerät (Transformator, Netzteil) regelmäßig auf Schäden überprüfen. Bei Schäden am Versorgungsgerät dieses keinesfalls benutzen!

Alle Anschluss- und Montagearbeiten nur bei abgeschalteter Betriebsspannung durchführen!

Ausschließlich nach VDE/EN gefertigte Modellbahntransformatoren verwenden!

Stromquellen unbedingt so absichern, dass es bei einem Kurzschluss nicht zum Kabelbrand kommen kann.

1.2 Das Produkt richtig verwenden

Dieses Produkt ist bestimmt:

- Zum Einbau in Modelleisenbahnanlagen und Dioramen.
- Zum Anschluss an einen Modellbahntransformator (z. B. Art. 5200) bzw. an einer Modellbahnsteuerung mit zugelassener Betriebsspannung.
- Zum Betrieb in trockenen Räumen.

Jeder darüber hinausgehende Gebrauch gilt als nicht bestimmungsgemäß. Für daraus resultierende Schäden haftet der Hersteller nicht.

1.3 Packungsinhalt überprüfen

Kontrollieren Sie den Lieferumfang auf Vollständigkeit:

- Signal mit Anschlusskabeln, Widerständen und Diode
- Haltering (2 Halteringe bei Spur 0)
- Befestigungsclip (nur bei Spur 0)
- 2 Schrauben (nur bei Spur 0)
- Tafel mit Klebebildern (nur bei Signalen mit R-Tafel)
- Anleitung

2. Einleitung

Viessmann Lichtsignale zeichnen sich durch vorbildgerechte Signalbilder, ein hervorragendes Preis-Leistungsverhältnis sowie durch einfache Montage und vielfältige Anschlussmöglichkeiten aus. Es sind detailgetreue Modelle der weit verbreiteten Vorbild-Bauart 1969.

Natürlich sind die Viessmann Lichtsignale originalgetreu lackiert und mit Metallmasten ausgestattet. Die Signalschirme sind mit wartungsfreien, energiesparenden und langlebigen LEDs bestückt.

Der Viessmann Steckfuß sorgt für einfache und schnelle Montage von oben. Dies gilt nicht für Spur 0 Signale.

3. Signaltechnik

3.1 Lichtsignalkabel zuordnen

Die Anschlusskabel der Lichtsignale sind farbig markiert und haben an den Enden einen Widerstand. Das Kabel einer grünen LED trägt eine grüne Markierung, das Kabel einer roten LED trägt eine rote Markierung usw. Das Anschlusskabel mit schwarzer Markierung und Diode ist der gemeinsame Rückleiter für alle LEDs (Pluspol).

1. Important information

Please read this manual completely and attentively before using the product for the first time. Keep this manual. It is part of the product.

1.1 Safety instructions



Caution:

Risk of injury!

Due to the detailed reproduction of the original and the intended use, this product can have peaks, edges and breakable parts. Tools are required for installation.

Electrical hazard!

Never put the connecting wires into a power socket! Regularly examine the transformer for damage. In case of any damage, do not use the transformer.

Make sure that the power supply is switched off when you mount the device and connect the cables!

Only use VDE/EN tested special model train transformers for the power supply!

The power sources must be protected to prevent the risk of burning cables.

1.2 Using the product for its correct purpose

This product is intended:

- For installation in model train layouts and dioramas.
- For connection to an authorized model train transformer (e. g. item 5200) or a digital command station.
- For operation in dry rooms only.

Using the product for any other purpose is not approved and is considered inappropriate. The manufacturer is not responsible for any damage resulting from the improper use of this product.

1.3 Checking the package contents

Check the contents of the package for completeness:

- Signal with connection cables, resistors and diode
- Holding ring (2 holding rings for gauge 0)
- Mounting clip (only for gauge 0)
- 2 screws (only for gauge 0)
- Board with decals (only with signals with R board)
- Manual

2. Introduction

Viessmann colour light signals provide some considerable benefits: Prototypical signal aspects, a very good price-performance-ratio and they are easy to mount and to connect. The signals are detailed models of the type 1969 of the Deutsche Bahn.

The colour light signals are equipped with finely detailed metal masts. The signal heads have power-saving LEDs with nearly unlimited lifetime.

The Viessmann base socket allows simple and fast mounting from above. This does not apply to 0 scale signals.

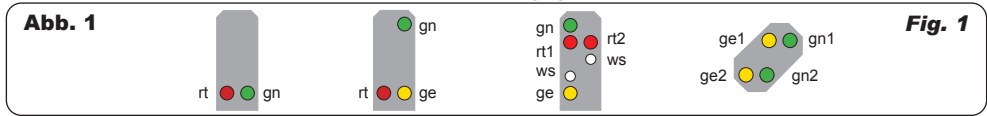
3. Signal technology

3.1 Assigning light signal cables

The cables of the colour light signals have coloured markings and a resistor. The cable of a green LED has a green marking, the cable of a red LED has a red marking and so on. The cable with the black marking and a diode instead of a resistor is the common pole for all LEDs (positive pole).

Um die verschiedenen Signaloptiken der Vorbilder nachbilden zu können, besitzen manche Modellsignale mehrere LEDs der gleichen Farbe und mit gleicher Markierung.

Der Abb. 1 können Sie die Zuordnung der Signal-LEDs zu den Anschlüssen der Steuermodule bzw. der Decoder entnehmen. Viele weitere Informationen über Signale finden Sie im Viessmann Signalbuch, Art. 5299.



3.2 Signalbegriffe

Die Signalbegriffe der Lichtsignale zeigt Abb. 2. Nicht jedes Signal kann jeden Begriff darstellen.

3.3 Bezeichnung der Signale

Beigelegt ist eine Tafel mit Klebebildern (nur bei Signalen mit R-Tafel) zur frei wählbaren Bezeichnung der Signale. Informationen zur vorbildgerechten Beschriftung finden Sie im Viessmann Signalbuch Art. 5299.

4. Einbau

4.1 Einbau der H0, TT, N und Z Signale

- Bohren Sie an der Montagestelle ein Loch.
Durchmesser: H0, TT: 5,5 mm / N, Z: 4 mm.
- Führen Sie das Anschlusskabel von oben durch das Montageloch und stecken Sie dann das Signal mit dem Steckfuß hinein. Falls der Steckfuß nicht genügend Halt findet, schieben Sie den Haltering von unten auf den Steckfuß.

Das Signal muss nun fest sitzen, lässt sich aber bei Bedarf leicht herausziehen und demontieren.

4.2 Einbau der Spur 0 Signale

Einbau auf der Anlage

- Bohren Sie an der Montagestelle ein Loch (Ø 2,5 mm).
- Führen Sie die Anschlusskabel von oben durch das Montageloch. Schrauben Sie das Signal mit den beiliegenden Schrauben an der Anlagenplatte fest. Falls das Signal nicht genügend Halt findet, drehen Sie die Halteringe von unten auf die Befestigungsschrauben.

Montage an der Teppichbahn

- Platzieren Sie den Befestigungsclip an der Montagestelle neben dem Gleis, indem Sie die Seite mit den Einkerbungen unter die Schienen legen. So haben Sie den richtigen Abstand zum Gleis.

Some signals need more than one LED with the same colour to generate specific signal aspects (e. g. departure signal with distant signal at the same mast). These signals have different cables with the same markings.

In fig. 1 you can see the allocation of the signal LEDs to the outputs of the control modules resp. the decoders. For more information regarding signals please see Viessmann signal book, item 5299 – German language.

3.2 Signal aspects

Fig. 2 shows the aspects of the colour light signals. Not every signal can show every aspect.

3.3 Marking of the signals

Adhesive signs are supplied with the signal (only with signals with R board). Simply cut out the desired sign and attach it to the signal box after removing the protective foil. The Viessmann signal book item 5299 provides helpful information.

4. Mounting

4.1 Mounting of the H0, TT, N and Z signals

- Drill a hole at the mounting place.
Diameter: H0, TT: 5.5 mm / N, Z: 4 mm.
- First insert the connection cable from above through the mounting hole. Then put the signal with the base socket inside. In case the base does not fit firmly in the hole, slide the holding ring onto the base from below.

The signal has to fit tightly in its position but you can unmount it easily.

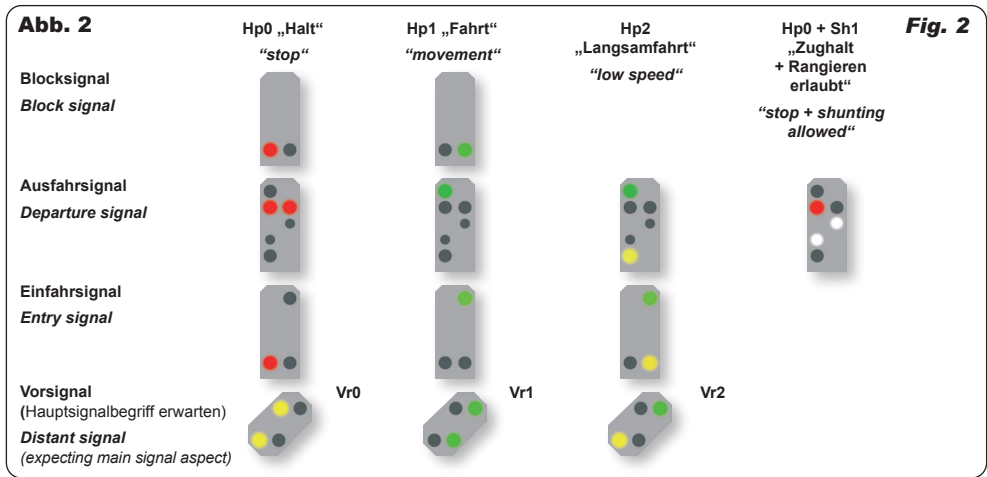
4.2 Mounting of the gauge 0 signals

Mounting on the layout

- Drill a hole (Ø 2.5 mm) at the mounting place.
- First insert the connection cable from above through the mounting hole. Screw the signal to the plate using the enclosed screws. In case the signal does not fit firmly in the hole, slide the holding rings onto the mounting screws from below.

Mounting on the carpet

- Place the mounting clip at the mounting point next to the track by placing the part with the indentations under the rails. Now you have the right distance to the track.



2. Schieben Sie den Fuß des Signals in die vorgesehene Vorrichtung des Befestigungsclips.
3. Führen Sie die Kabel seitlich aus dem Clip

2. Slide the signal foot into the intended device of the mounting clip.
3. Slide the cables sideways out of the clip.

5. Anschluss



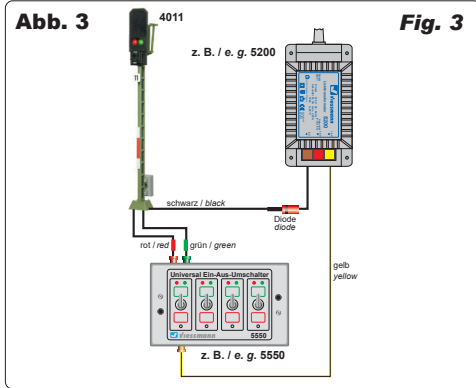
Vorsicht:

Widerstand und Diode an den Enden der Anschlussdrähte sind für die Funktion erforderlich. Keinesfalls entfernen! Widerstände nicht mit Isolationsmaterial umhüllen, da sonst keine ausreichende Kühlung möglich ist!

Sie können diese Signale flexibel anschließen:

- Direkt per Schalter an einen Modellbahntrafo (Abb. 3).
- An ein Viessmann Steuermodul.

Wir empfehlen die Verwendung eines Steuermoduls (z. B. Art. 5210 oder 5220 – 5224). Dann verfügt Ihr Signal über weichen Lichtwechsel, Zugbeeinflussung, Vorsignalsteuerung und einige Funktionen mehr (z. B. Abb. 4).



5. Connection



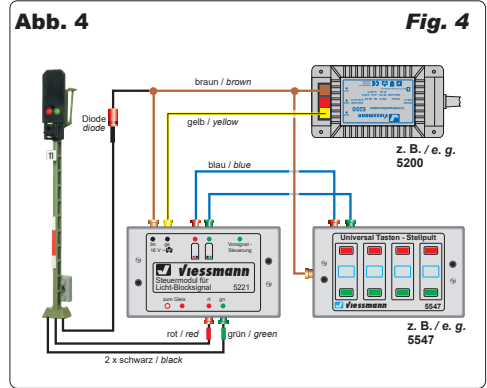
Caution:

Resistor and diode at the ends of the cables are needed for proper function. Never cut them off! Never cover resistor or diode with insulation material, because they have to be cooled by surrounding air!

You can connect the signals very flexibly:

- Via switch directly to a transformer (fig. 3).
- To a Viessmann control module.

We recommend to use a control module (e. g. items 5210 or 5220 – 5224), which offers more features and flexibility, smooth change of the lights, train control, distant signal control (e. g. fig. 4).



6. Technische Daten

Betriebsspannung: 10 – 16 V AC ~
14 – 24 V DC =
13 – 24 V Digitalsignal

Stromaufnahme (je LED): ca. 10 mA

6. Technical data

Operating voltage: 10 – 16 V AC ~
14 – 24 V DC =
13 – 24 V digital signal

Operating current (each LED): ca. 10 mA



Entsorgen Sie dieses Produkt nicht über den (unsortierten) Hausmüll, sondern führen Sie es der Wiederverwertung zu.



Do not dispose of this product through (unsorted) domestic waste, supply it to recycling instead.

Änderungen vorbehalten. Keine Haftung für Druckfehler und Irrtümer.

Die aktuelle Version der Anleitung finden Sie auf der Viessmann Homepage unter der Artikelnummer.

Subject to change without prior notice. No liability for mistakes and printing errors.

You will find the latest version of the manual on the Viessmann website under the item-No.

(DE) Modellbauartikel, kein Spielzeug! Nicht geeignet für Kinder unter 14 Jahren! Anleitung aufbewahren!

(EN) Model building item, not a toy! Not suitable for children under the age of 14 years! Keep these instructions!

(FR) Ce n'est pas un jouet! Ne convient pas aux enfants de moins de 14 ans! Conservez cette notice d'instructions!

(PT) Não é um brinquedo! Não aconselhável para menores de 14 anos! Conservar o manual de instruções!

(NL) Modelbouwartikel, geen speelgoed! Niet geschikt voor kinderen onder 14 jaar! Gebruiksaanwijzing bewaren!

(IT) Articolo di modellismo, non è un giocattolo! Non adatto a bambini al di sotto dei 14 anni! Conservare istruzioni per l'uso!

(ES) Artículo para modelismo ¡No es un juguete! No recomendado para menores de 14 años! Conserva las instrucciones de servicio!



Viessmann Modelltechnik GmbH
Bahnhofstraße 2a
D - 35116 Hatzfeld-Reddighausen
info@viessmann-modell.com
+49 6452 9340-0
www.viessmann-modell.de



CE Made in Europe

98106
Stand 14/sw
10/2023
Ho/Kf