

38339 POLYPLATE



H0 Kubushaus Lina mit Terrasse - Polyplate Bausatz
H0 Cube house Lina with terrace - Polyplate kit

(DE)	(EN)
1. Inhalt1	1. Contents1
4. Montage5	4. Mounting5

Bitte legen Sie die Einzelteile nach Baugruppen zusammen und beginnen Sie dann entsprechend der Zeichnungen mit dem Zusammenbau.

Arrange the individual parts by assembly groups, and then begin assembling in accordance with the drawings.

Dieser Bausatz besteht aus nachhaltigem Polyplate Verbundwerkstoff.

This kit consists of sustainable Polyplate composite material.

Für den Zusammenbau dieses hochwertigen Polyplate-Bausatzes empfehlen wir unseren kibri Polyplate Kleber, Art. 39997.

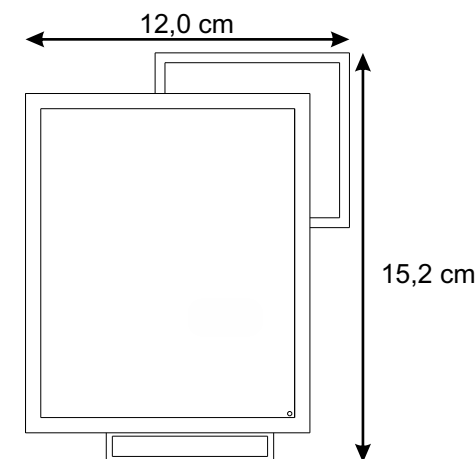
For the assembly of this high-quality Polyplate kit, we recommend our kibri Polyplate glue, item 39997.

Änderungen vorbehalten. Keine Haftung für Druckfehler und Irrtümer. Die aktuelle Version der Anleitung finden Sie auf der Homepage unter der Artikelnummer.

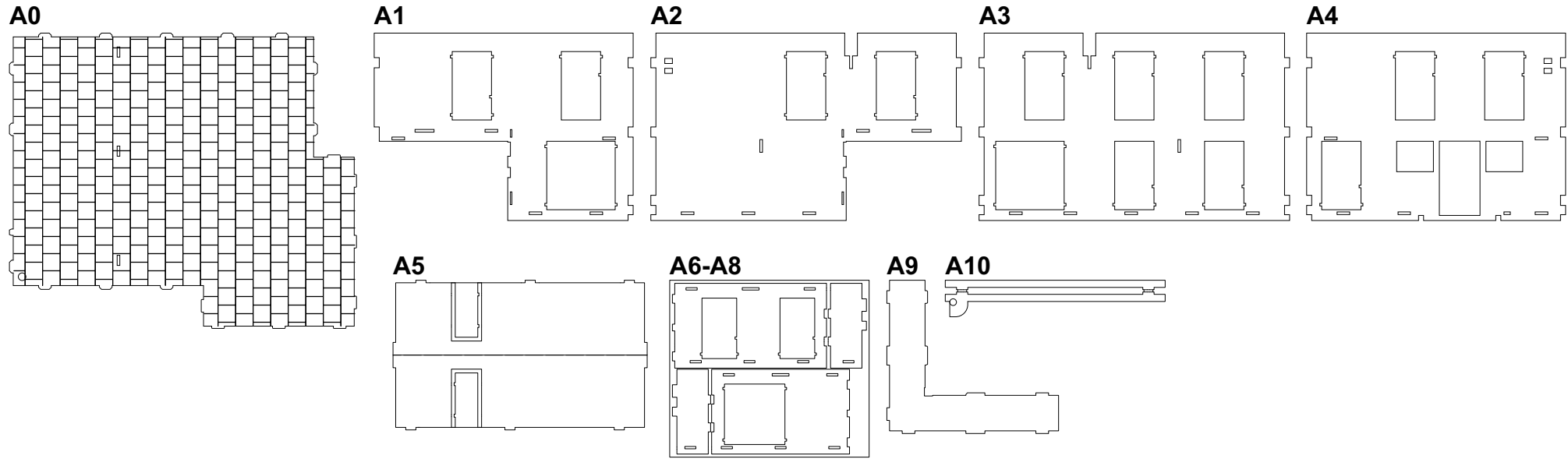
Subject to change without prior notice. No liability for mistakes and printing errors. You will find the latest version of the manual on the website using the item number.

1. Inhalt / Contents

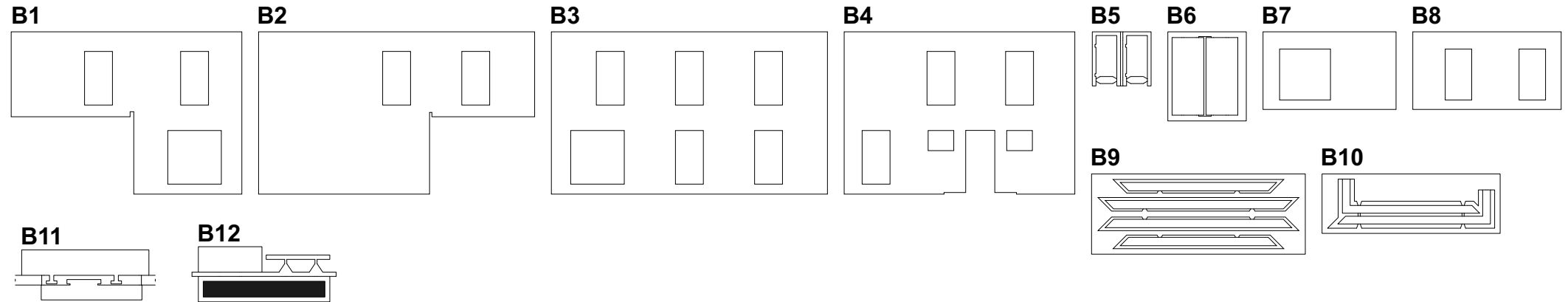
Baugruppe Assembly group	Teile-Nr. Part No.	Stück Pieces	Baugruppe Assembly group	Teile-Nr. Part No.	Stück Pieces			
A	0	1	EL	1	1			
	1	1		2	1			
	2	1		3	1			
	3	1	Schablone Eingang Template Entrance	1	1			
	4	1						
	5	1						
	6	1						
	7	1						
	8	1						
	9	1						
10	1							
B	1	1				1 mm Klemmen 1 mm clamps	2	1
	2	1						
	3	1	2 mm Klemmen 2 mm clamps	3	1			
	4	1						
	5	1						
	6	1						
	7	1						
	8	1						
	9	1						
	10	1						
	11	1						
	12	1						
D	1	1						
	2	1						
	3	1						
	4	1						
	5	1						
	6	1						
	7	1						
FR	1	1						
	2	1						
G	1	1						
	2	1						



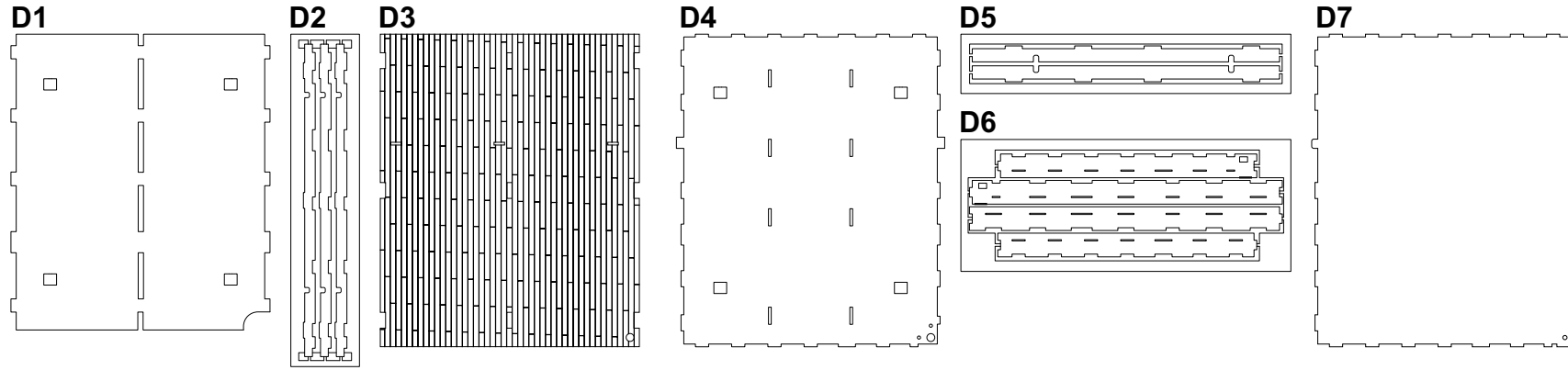
Baugruppe A / Assembly group A



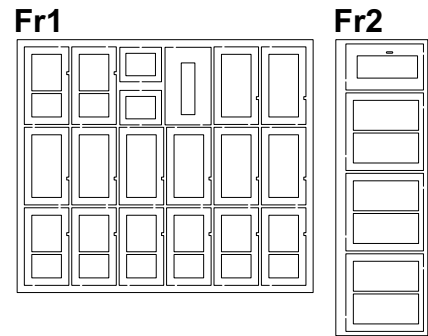
Baugruppe B / Assembly group B



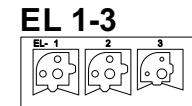
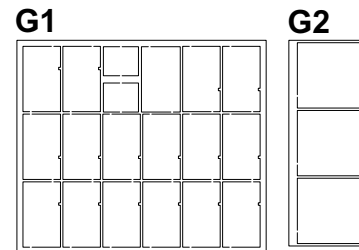
Baugruppe D / Assembly group D



Baugruppe F / Assembly group F



Baugruppe G / Assembly group G

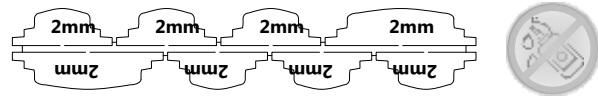


2. Montagehinweise / Mounting hints

2.1 Montage Klemmen / Clamp mounting

An den Bauteilen der Innenwände befinden sich kleine Ausschnitte in die die Montageklemmen eingesteckt werden.

On the components of the interior walls, there are small cutouts where the mounting clamps are inserted.



Die Klemmen werden nicht geklebt!

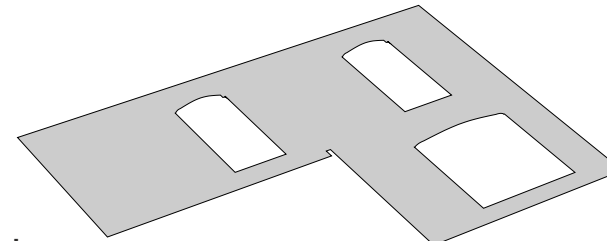
Stecken Sie diese zunächst auf der einen Seite in den Ausschnitt und dann mit einer leichten Drehung nach unten in den zweiten Ausschnitt.

The clamps are not glued!

First, insert them on one side into the cutout, and then with a gentle twist, secure them downward into the second cutout.

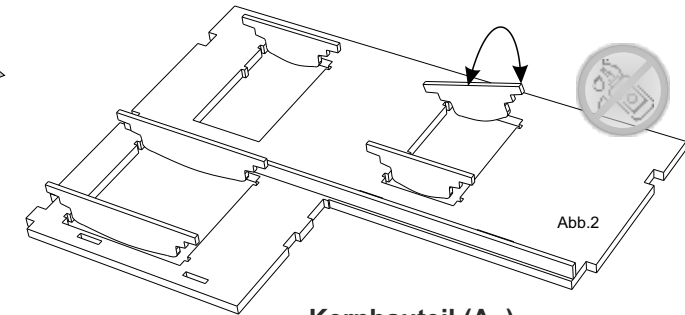
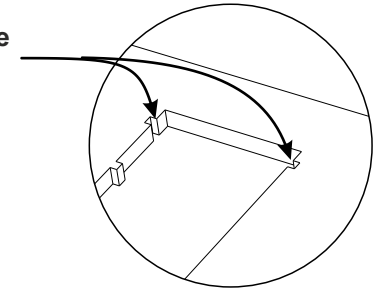
Die Klemme mit der Aufschrift 2 mm wird für die dickeren Wände (A1 – A4) verwendet.

The clamp labeled 2 mm is used for the thicker walls (A1 – A4).



Fassadenbauteil (B..)
Facade component (B..)

Montagestelle Klemme
Mounting place clamps



Kernbauteil (A..)
Core component (A..)

Aussparungen und Löcher auf Abschnitte überprüfen, diese ggf. entfernen!

Die Klemmen dienen zur korrekten Positionierung der Fassadenbauteile auf den Kernbauteilen.

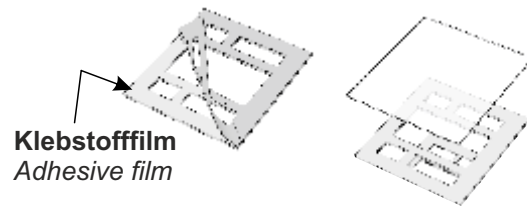
Verwenden Sie möglichst wenig Klebstoff, entfernen Sie möglicherweise ausdringenden Klebstoff umgehend.

Inspect recesses and holes for cut-offs, remove them if necessary!

The clamps are used to ensure proper positioning of the facade components on the core components.

Minimize the use of adhesive and promptly remove any excessive adhesive that may penetrate.

2.2 Fenstermontage / Mounting of the windows



Klebstofffilm
Adhesive film

Schutzfolie abziehen.

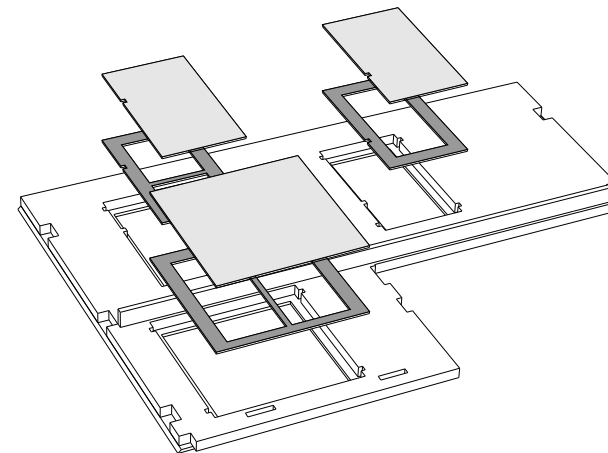
Kleben Sie den Rahmen in den vorgesehenen Wandausschnitt.

Danach das Glas auf die Klebeseite aufdrücken.

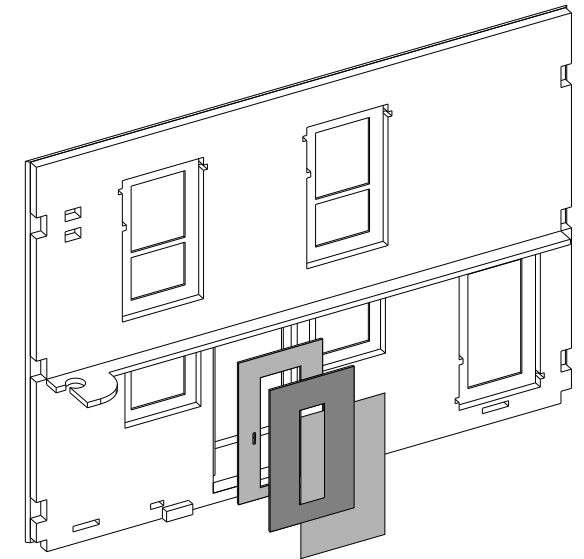
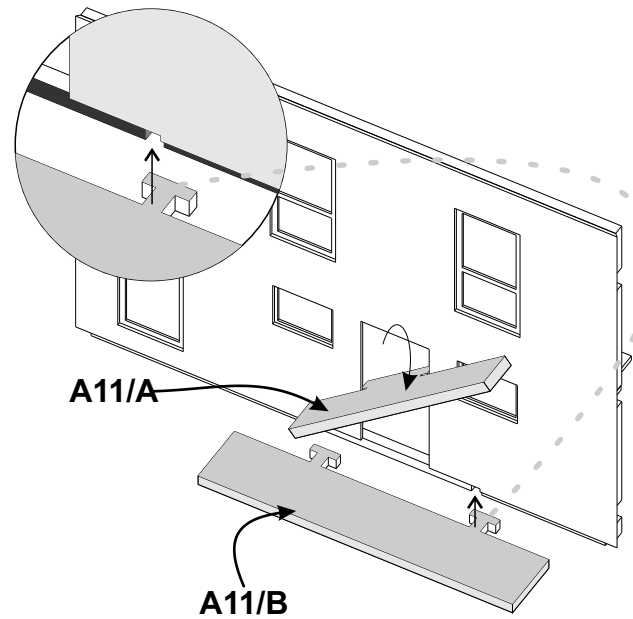
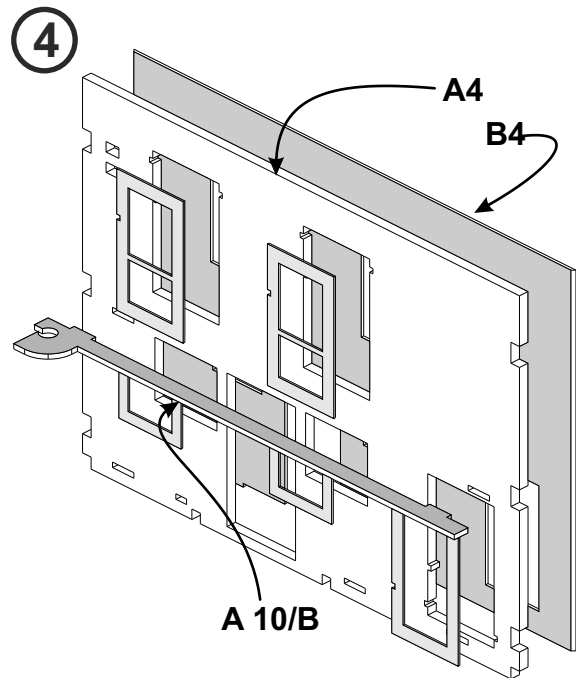
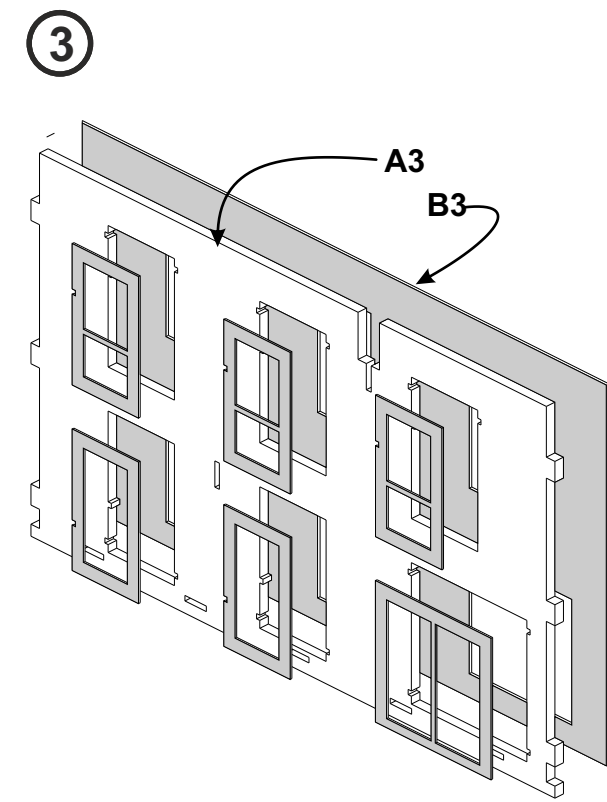
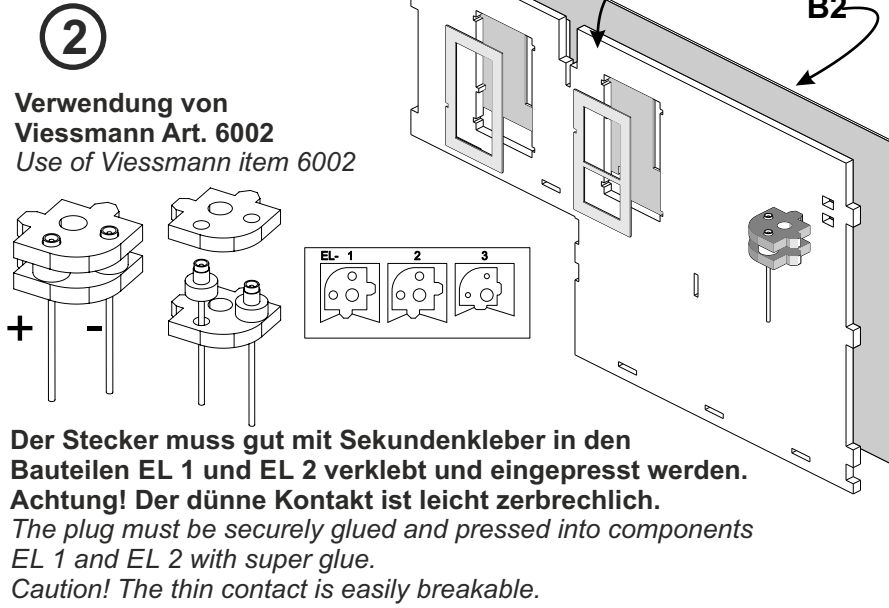
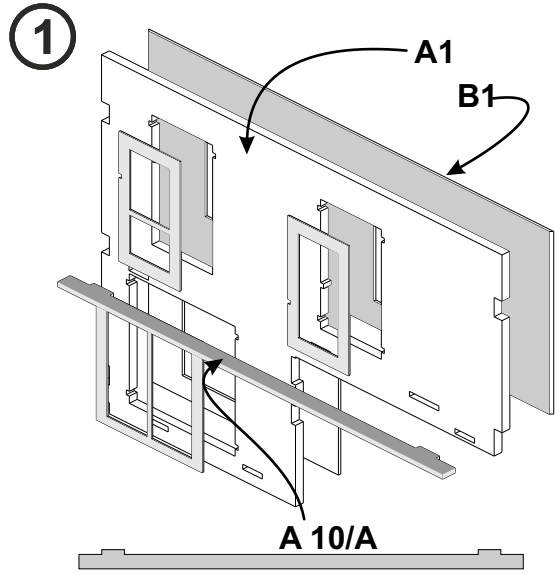
Remove protection foil.

Glue the frame into the the wall cut-out provided.

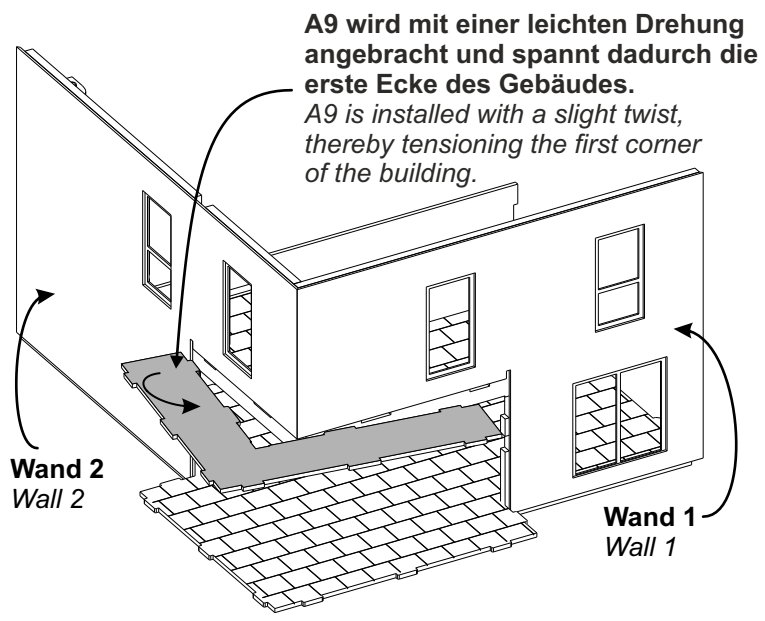
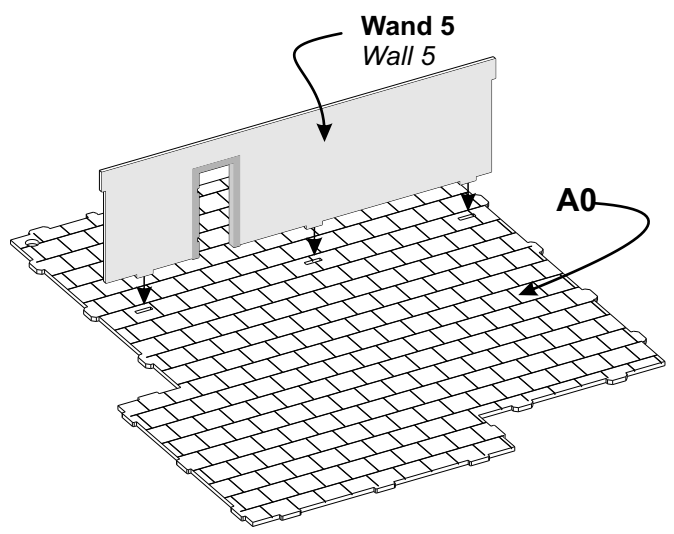
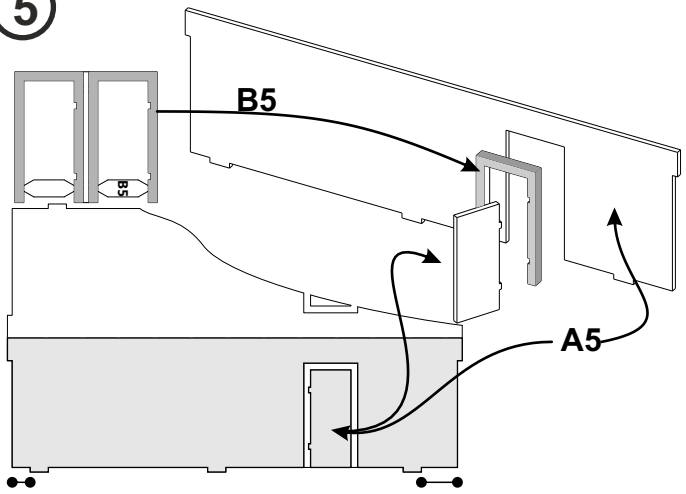
Then press the glass onto the adhesive side.



3. Montage / Mounting

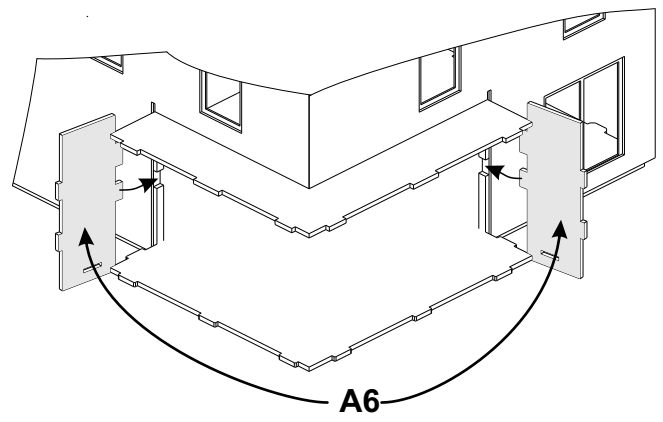


5

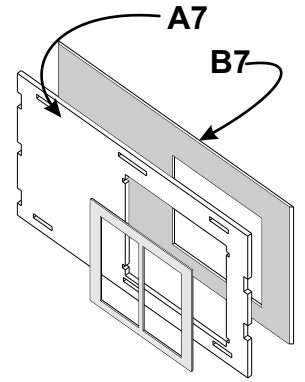


Achten Sie auf die Abstände der Bodenzapfen.
 Sie sind so gesetzt, dass Sie selbst die Seite
 der Tür und die Öffnungsseite wählen können.
 Die Türen des Erdgeschosses und Obergeschosses
 werden diagonal zueinander platziert.
Please pay attention to the distances of the floor pegs.
They are positioned in such a way that you can choose both
the side of the door and the opening side yourself.
The doors on the ground floor and upper floor are placed
diagonally to each other.

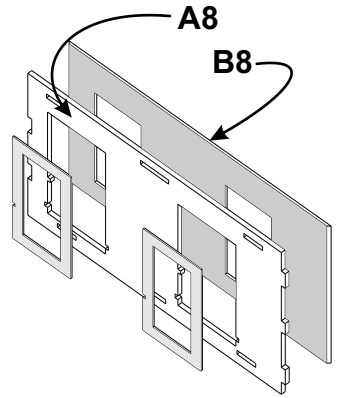
6



7

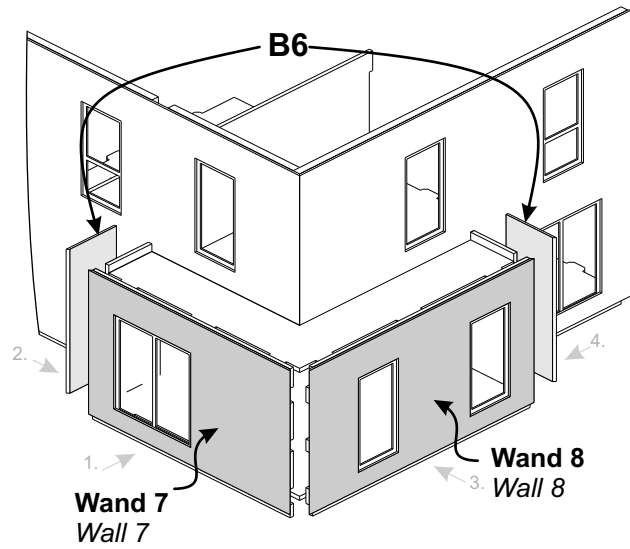


8

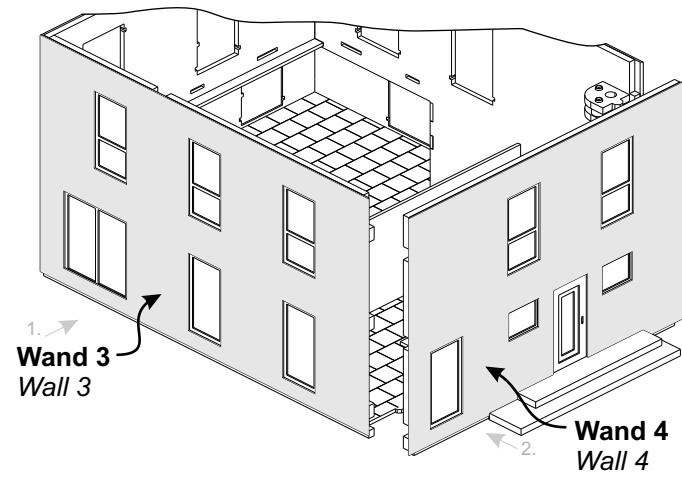


**Die Klemme mit der Aufschrift 1 mm
 wird für die dünneren Wände (A7, A8)
 verwendet.**
The clamp labeled 1 mm is used for the
thinner walls (A7, A8).

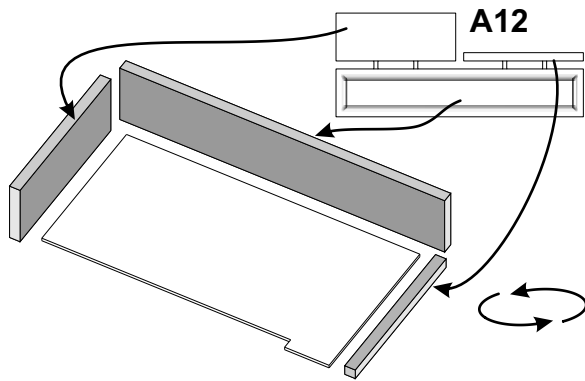
9



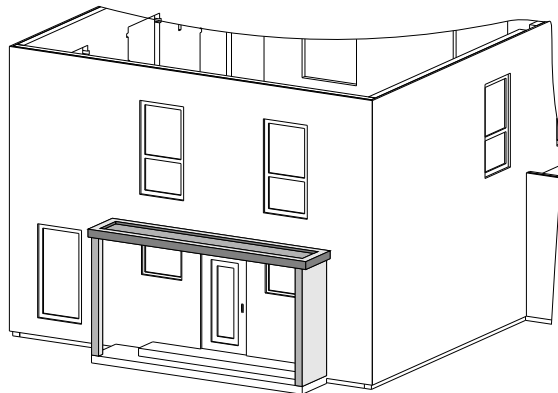
10



11

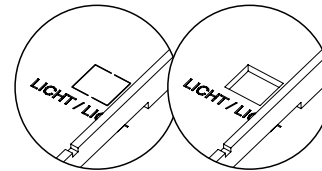


Die Schablone hilft dabei den Eingangsbereich sauber und rechtwinklig zu verkleben.
 The template assists in cleanly and perpendicularly adhering the entrance area.

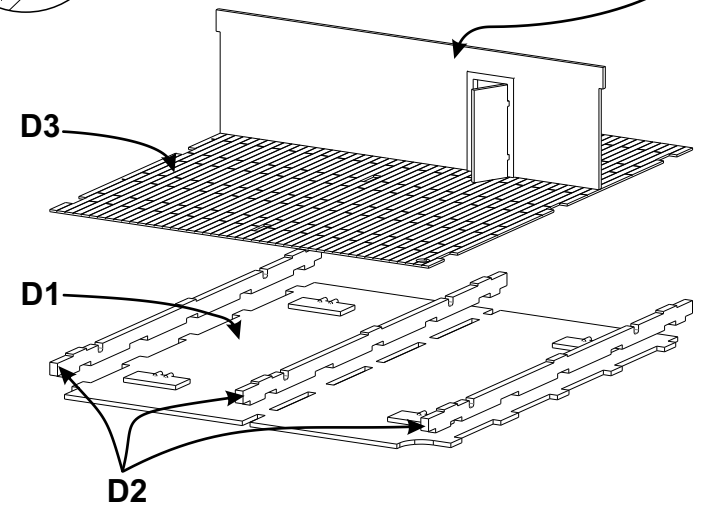


12

Bei Verwendung von Viessmann Art. 6002 lösen Sie die Durchlässe an Bauteil D1 zum Einsetzen der Beleuchtungselemente aus.
 When using Viessmann item 6002, you will detach the passages on component D1 for installing the lighting elements.

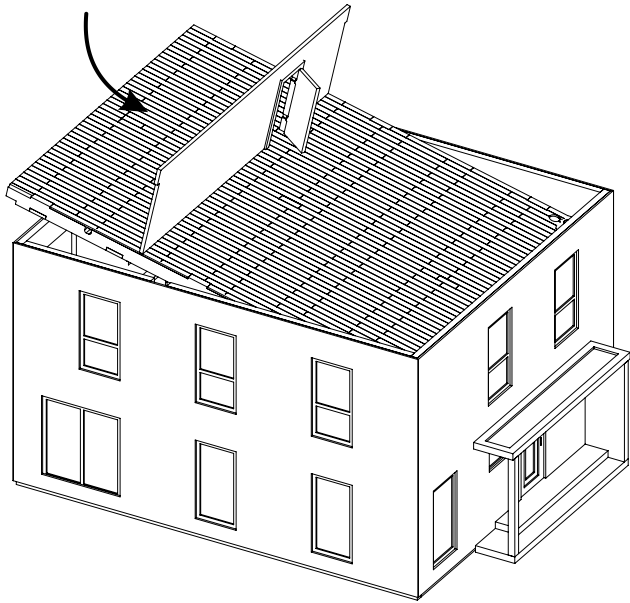


Wand 5 aus Bauschritt 5
 Wall 5 from step 5

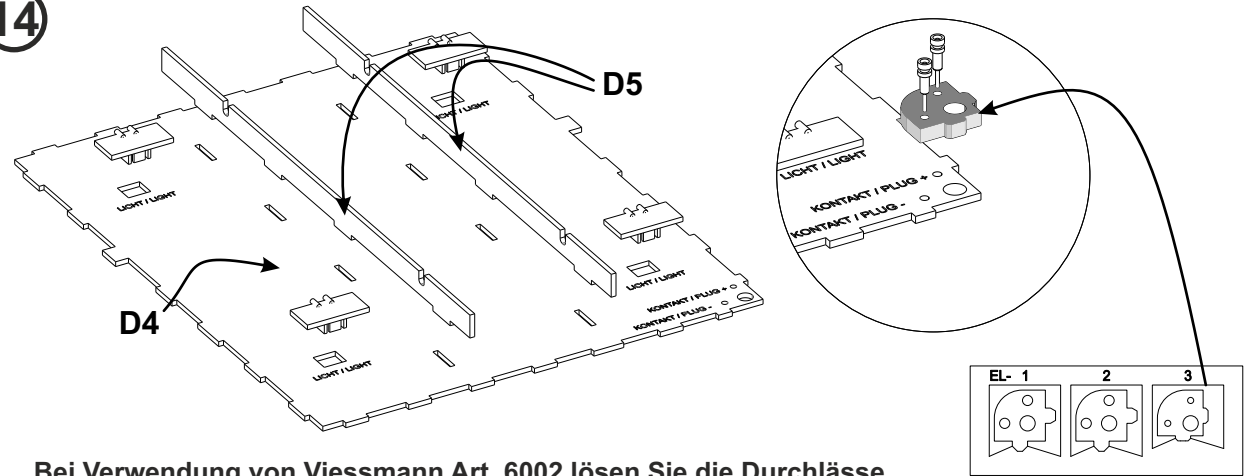


13

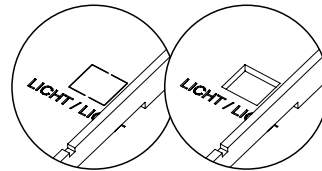
Zwischendecke einsetzen
Insert false ceiling



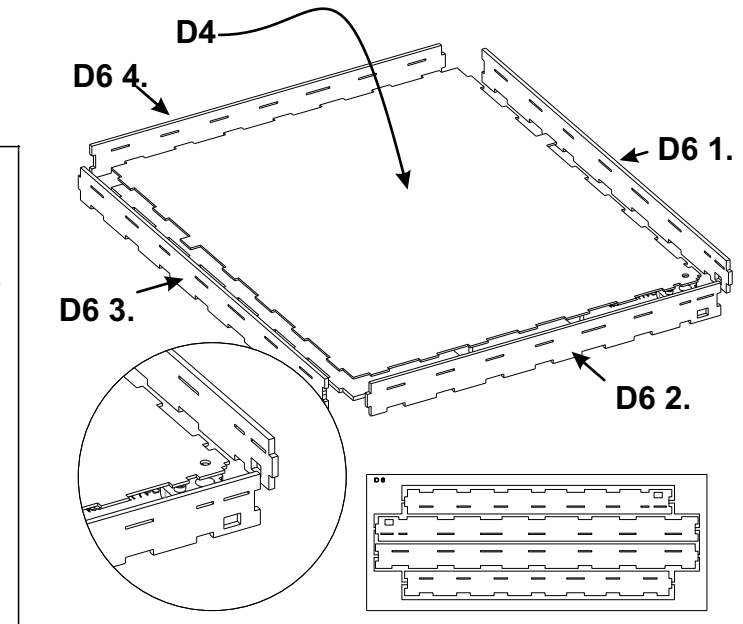
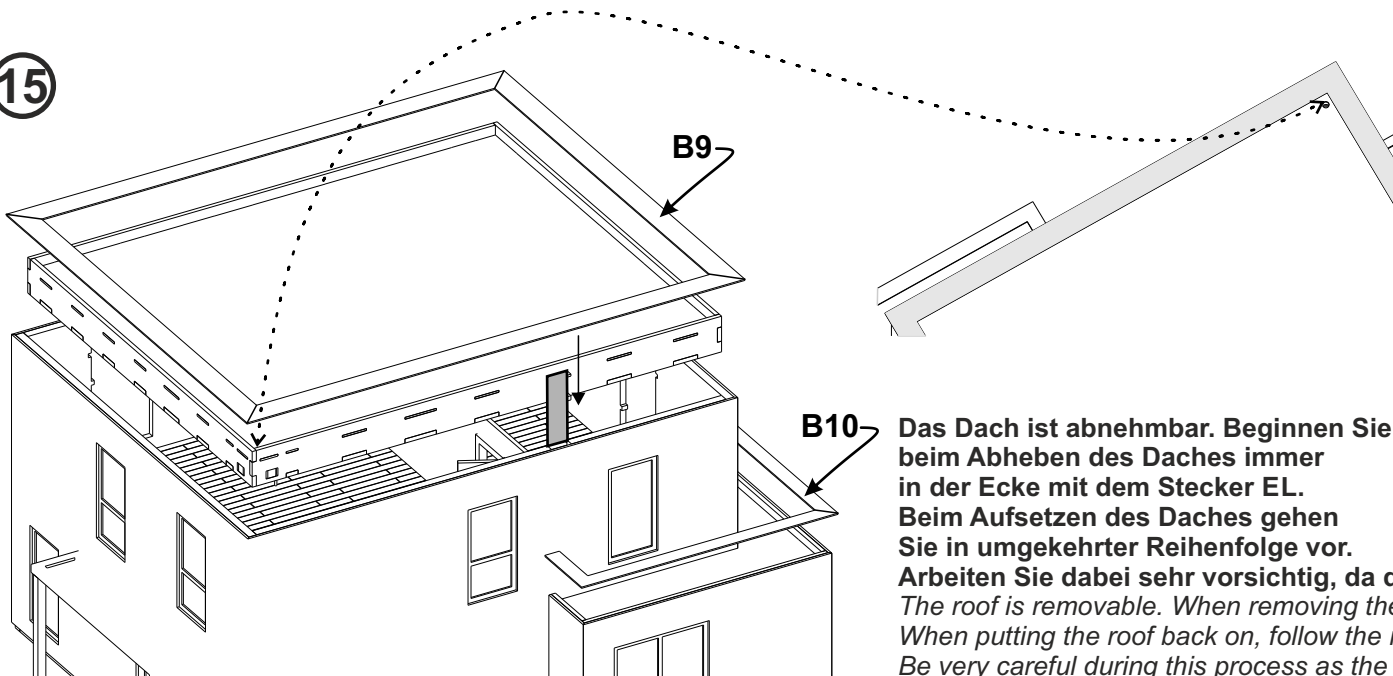
14



Bei Verwendung von Viessmann Art. 6002 lösen Sie die Durchlässe an Bauteil D4 zum Einsetzen der Beleuchtungselemente aus.
When using Viessmann item 6002, you will detach the passages on component D4 for installing the lighting elements.



15



Das Dach ist abnehmbar. Beginnen Sie beim Abheben des Daches immer in der Ecke mit dem Stecker EL. Beim Aufsetzen des Daches gehen Sie in umgekehrter Reihenfolge vor. Arbeiten Sie dabei sehr vorsichtig, da die Kontakte der Verbindung leicht abbrechen können.
The roof is removable. When removing the roof, always start with the corner containing the plug EL. When putting the roof back on, follow the reverse order. Be very careful during this process as the contacts of the connection can easily break.