

## Montageanleitung

## H0 Heizwerk

### Mounting instruction

### H0 Heating plant

(DE)

Bitte legen Sie die Einzelteile nach Buchstabengruppen zusammen und beginnen Sie dann entsprechend der Zeichnungen mit dem Zusammenbau.

(EN)

Arrange the individual parts by letter groups, and then begin assembling in accordance with the drawings.

1. Inhalt ..... 1  
2. Montage ..... 2

1. Contents ..... 1  
2. Mounting ..... 2

### 1. Inhalt/Contents

Dekopapier: 85174

Spr.-Nr.	Teile-Nr.	Stück	Spr.-Nr.	Teile-Nr.	Stück	Spr.-Nr.	Teile-Nr.	Stück	Spr.-Nr.	Teile-Nr.	Stück	Spr.-Nr.	Teile-Nr.	Stück
10116	10116	2	10816	10816	2	11311	10888	2	10817	10817	2	25763	25754	1
							10889	2					25755	1
10120	24954	4	10856	10874	1				10079	10079	2		25756	1
	24955	4				11254	11254	1					25757	1
			10858	10859	2				19598	19107	7		25758	1
11037	11037	2				11327	11255	1		19108	1		25759	1
			10818	1	12		11256	1		19109	1		25760	1
11038	11177	1		2	2		11257	2					25761	1
				3	4				19600	10820	4		25762	1
10807	10807	1		5	1	11326	11258	1		10821	9			
							11259	1		10822	2	56053	10674	1
12251	10808	1	10881	10881	2		11260	1		10823	2		10675	1
	10809	1					11261	1		10860	1		10730	3
			10882	10882	1								10829	4
11302	10810	1				11262	11262	1	19601	10824	4		10855	4
	10811	1	11310	10883	2					10825	11		10861	1
				10885	2	11324	11268	3		10826	2		10862	1
10821	10821	9					11269	4		10972	1		10863	1
			10887	10887	1								11134	2
10894	10894	2				11325	11263	1	24722	10077	1			
			10890	10890/1	12		11264	1		10087	4			
10893	10893	2		10890/2	2		11265	1		10122	2			
							11266	1						
11300	10812	1	10876	10876	1									
	10813	1				10873	19208	2						
	10814	1	11312	10891	2		19209	1						
	10815	1					19210	2						

(DE)

Wir verwenden den recyclefähigen Kunststoff Polystyrol.

Wir gratulieren Ihnen zum Erwerb dieses hochwertigen Vollmer-Bausatzes. Die hohe Passgenauigkeit unserer Bausätze wird Ihnen viel Freude bereiten.

Diverse Kleber für die Bausätze finden Sie im Vollmer Sortiment.

Änderungen vorbehalten.

Keine Haftung für Druckfehler und Irrtümer.

(EN)

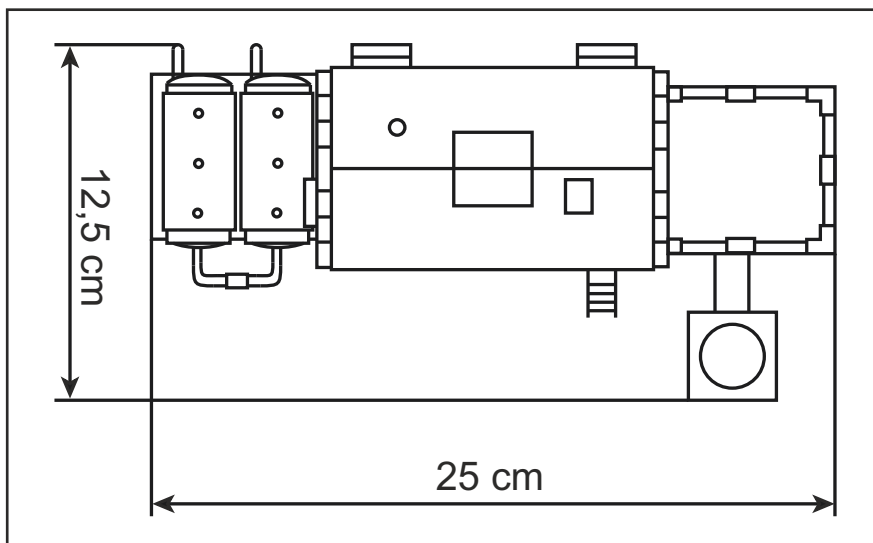
We use recyclable polystyrene.

Congratulations on your purchase of this Vollmer product. Our high quality kits will bring you much joy.

You will find various glues for the kits in the Vollmer product range.

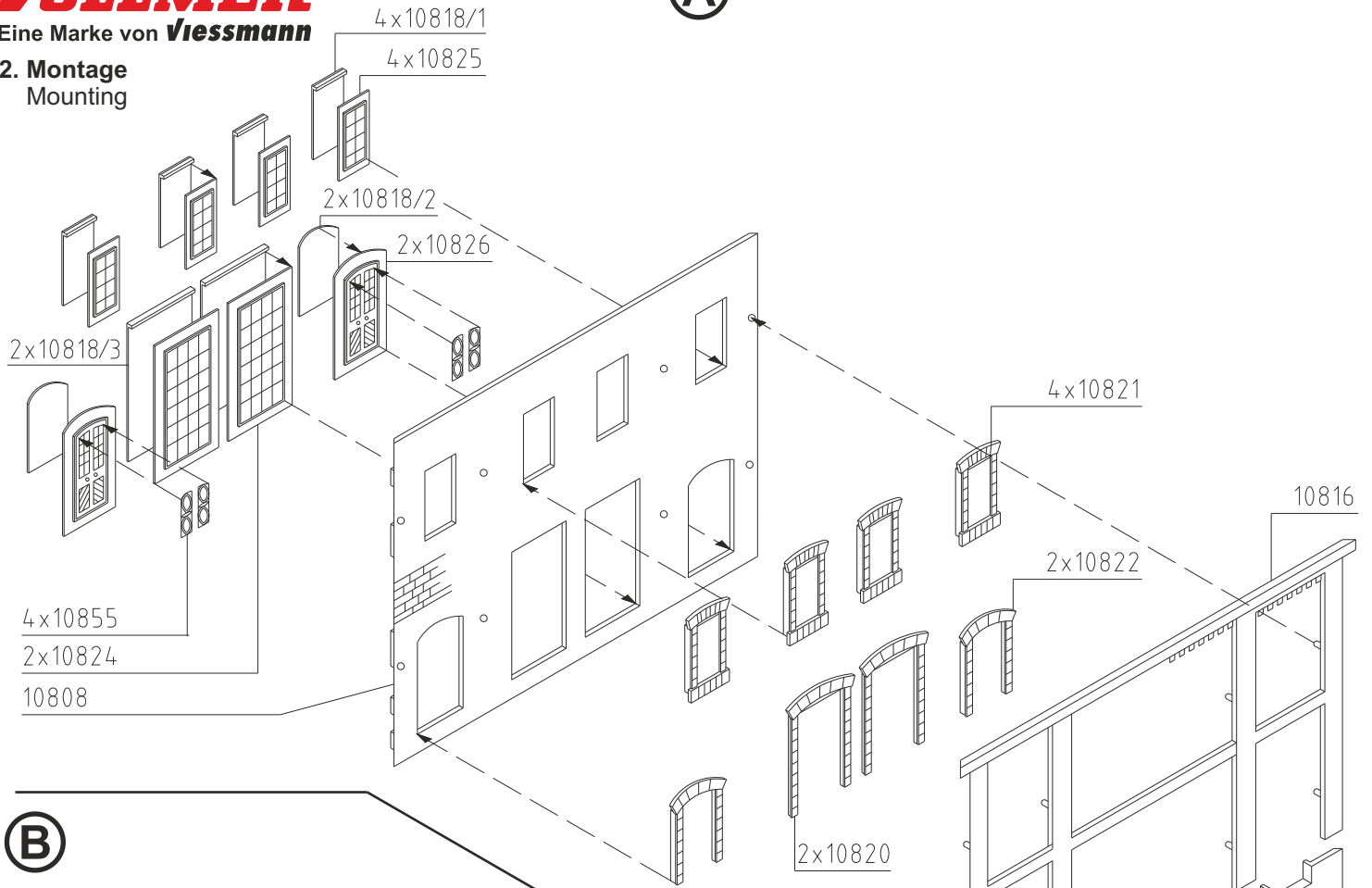
Subject to change without prior notice.

No liability for mistakes and printing errors.

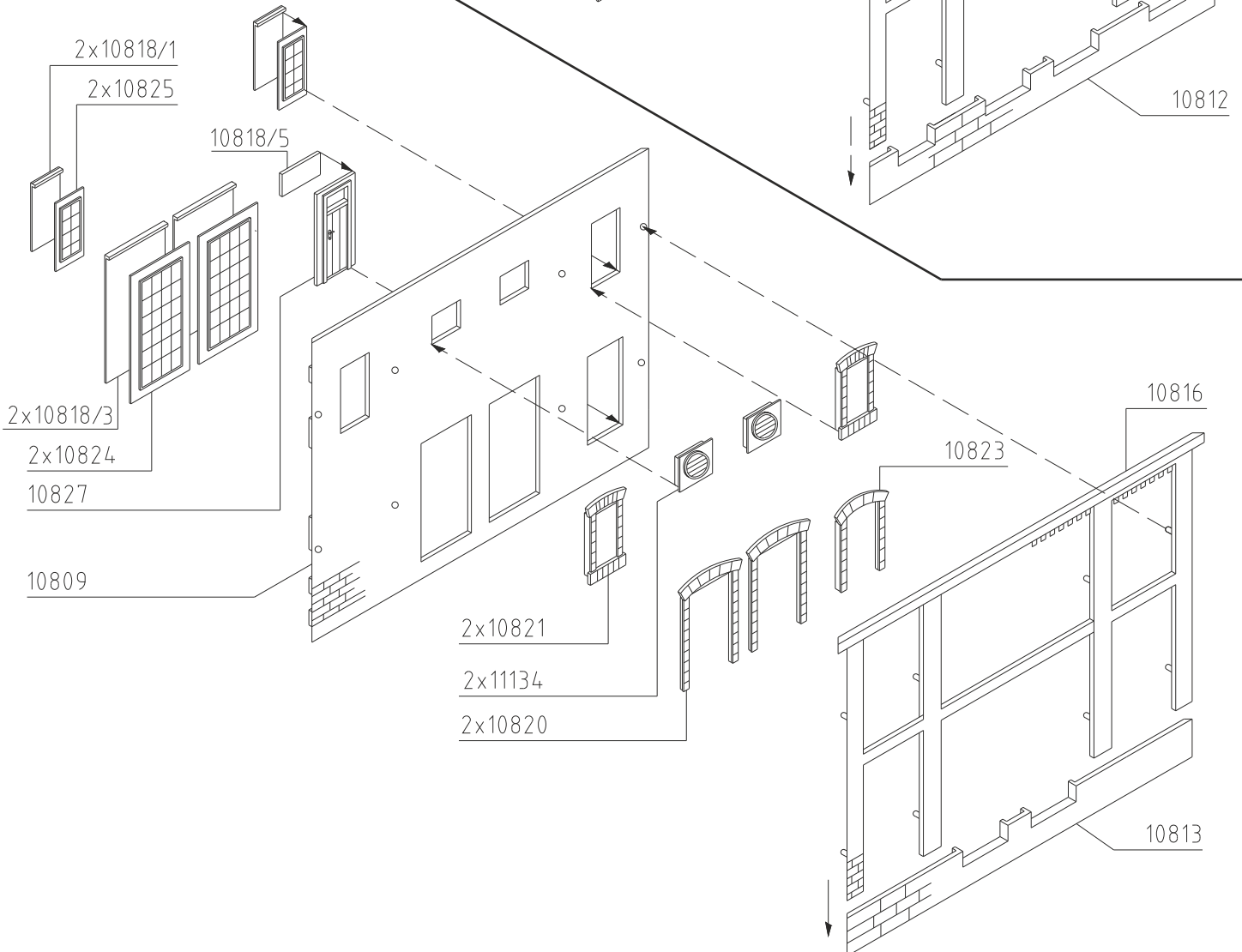


## 2. Montage Mounting

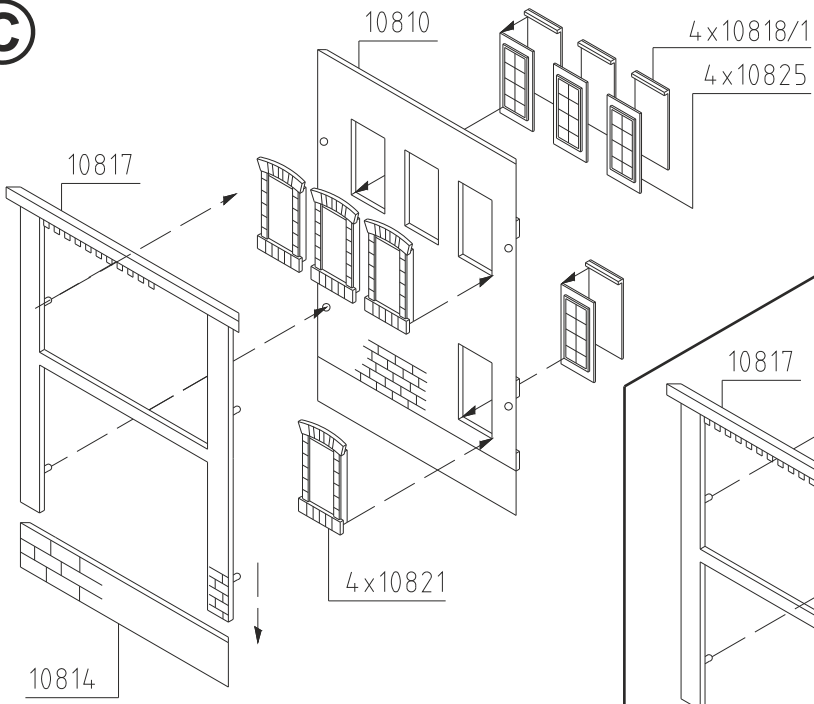
(A)



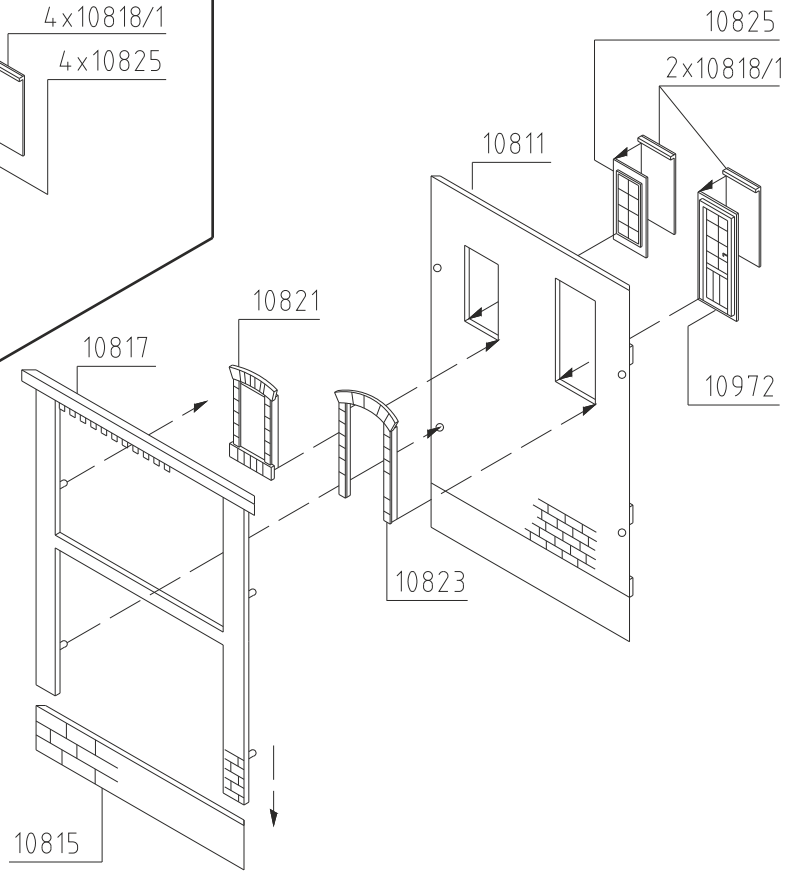
(B)



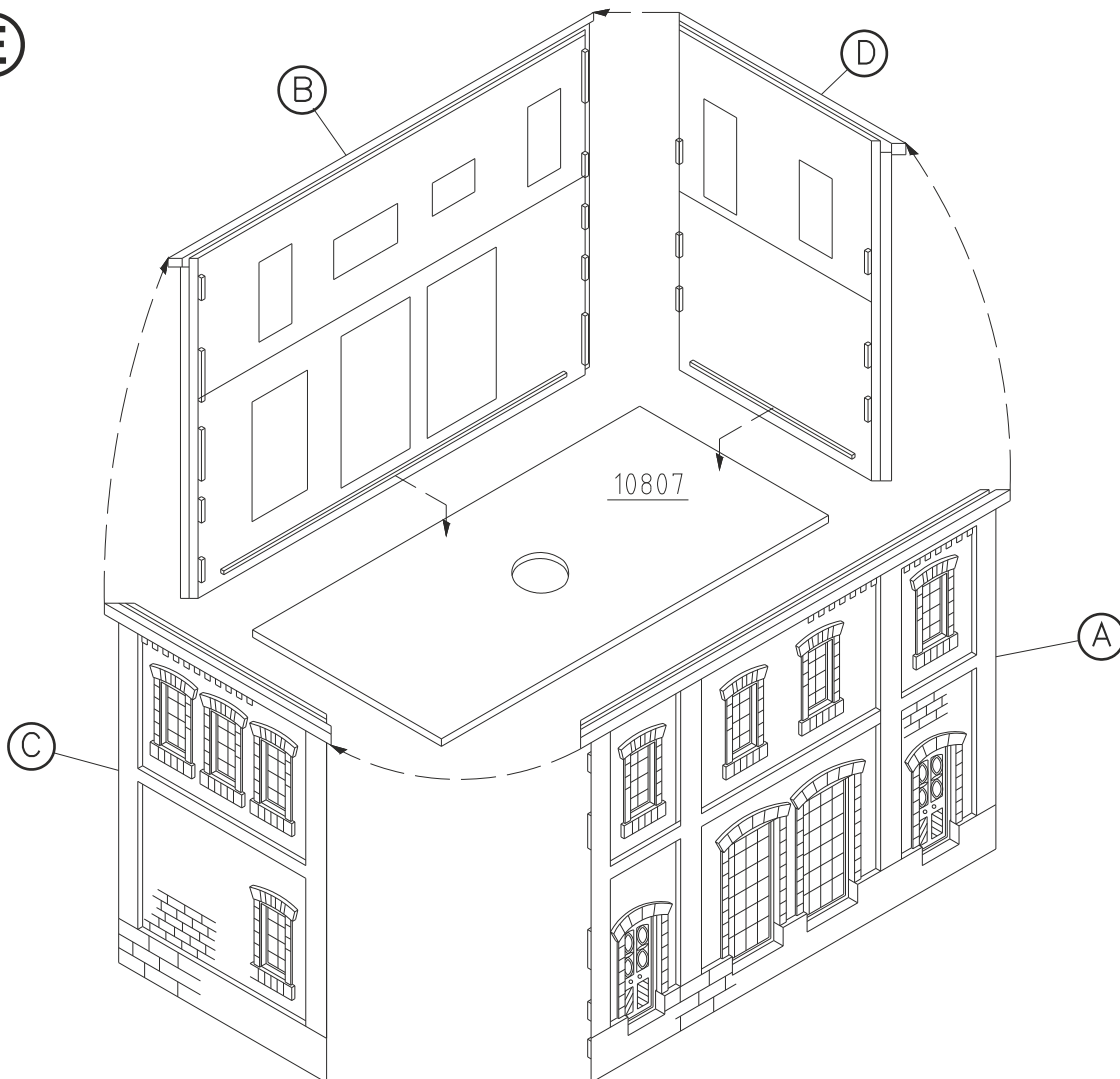
**(C)**



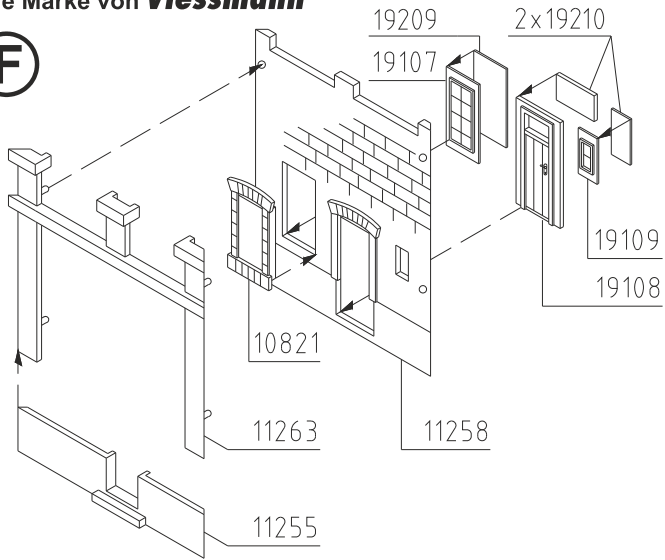
**(D)**



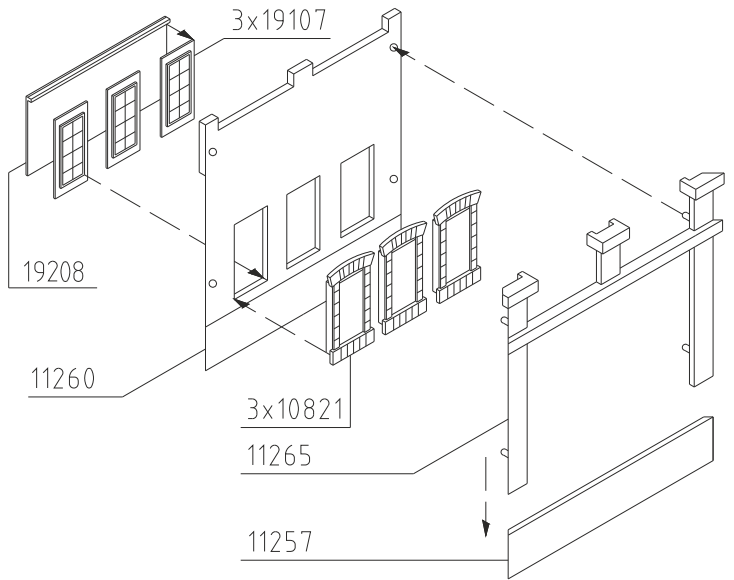
**(E)**



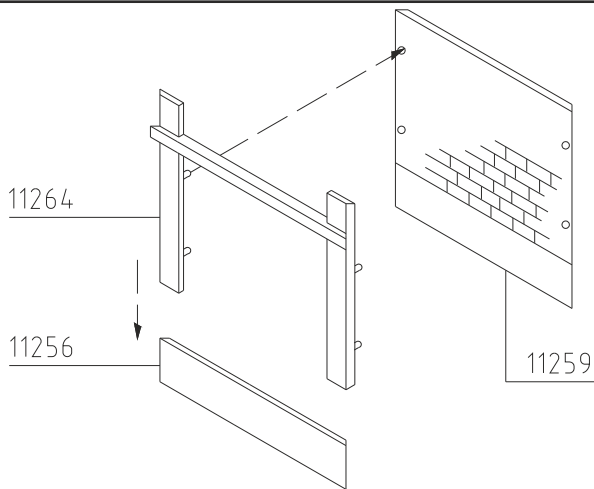
**F**



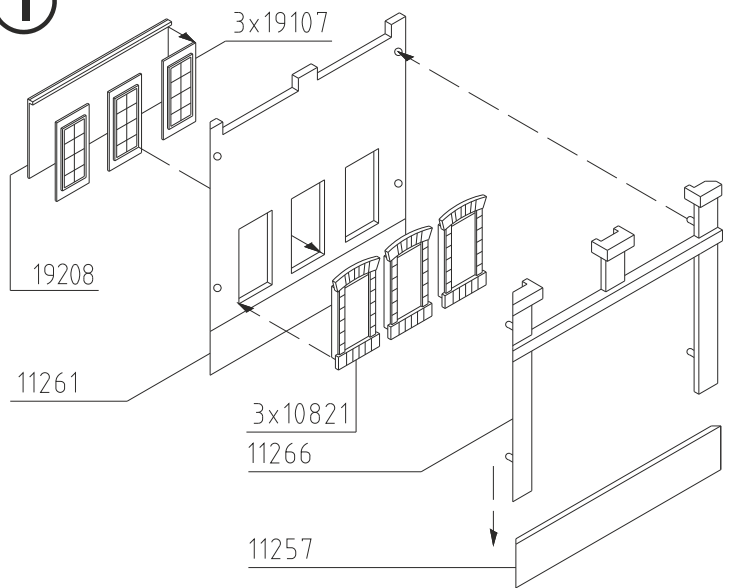
**G**



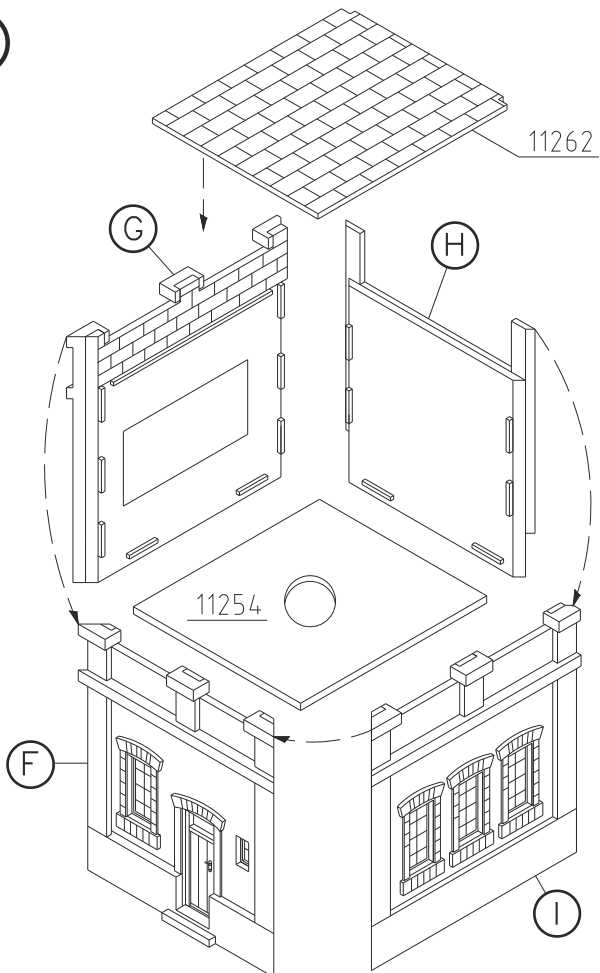
**H**



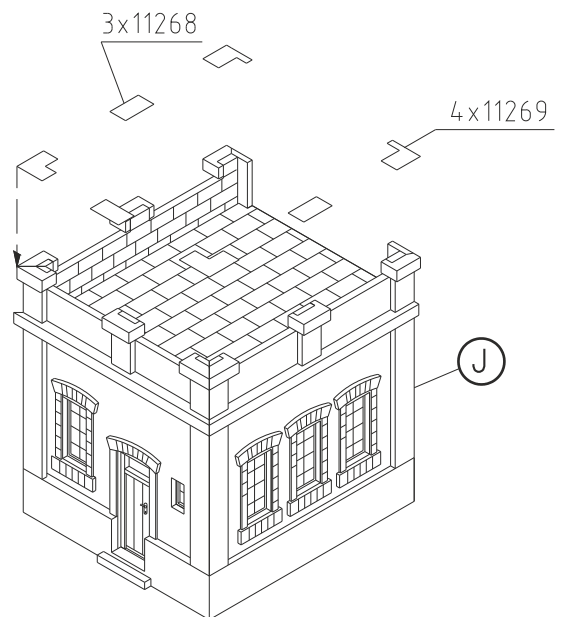
**I**



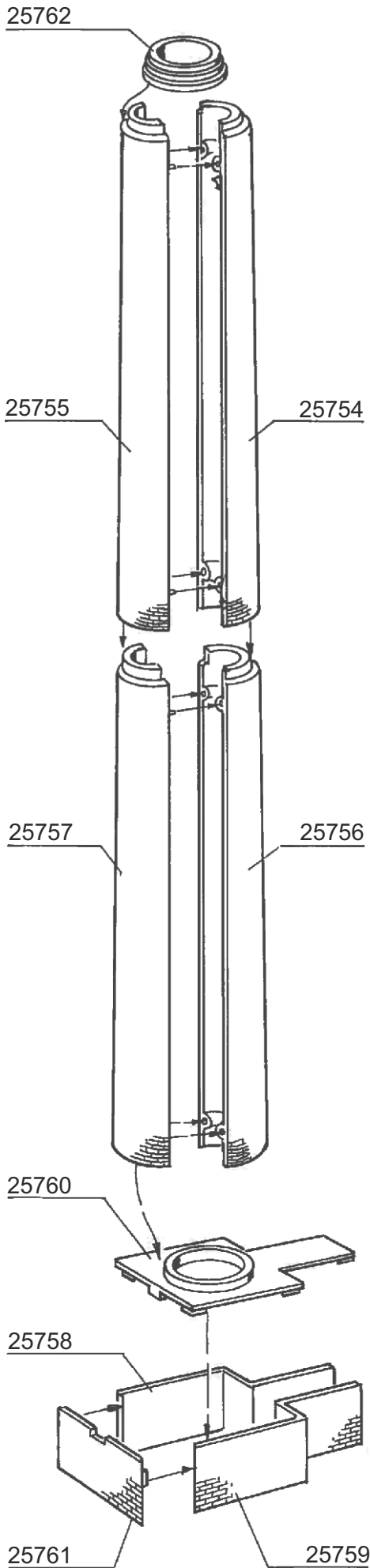
**J**



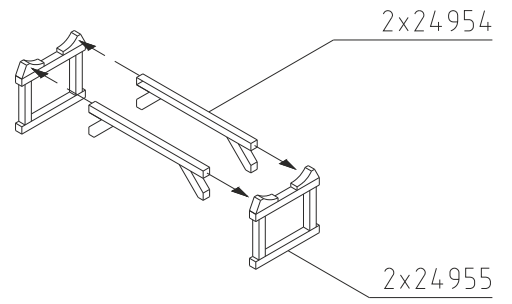
**K**



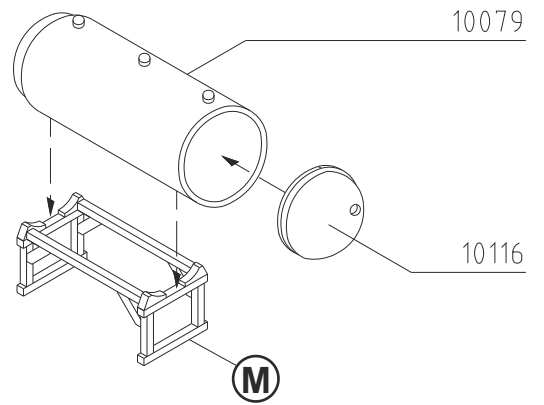
(L)



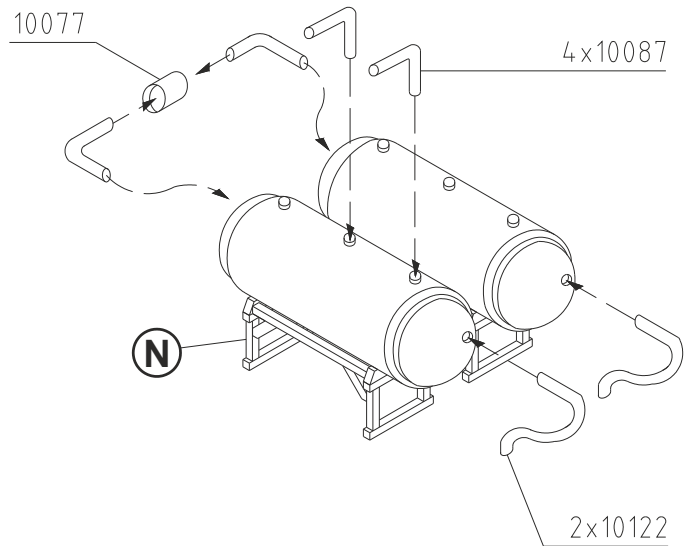
(M) 2x

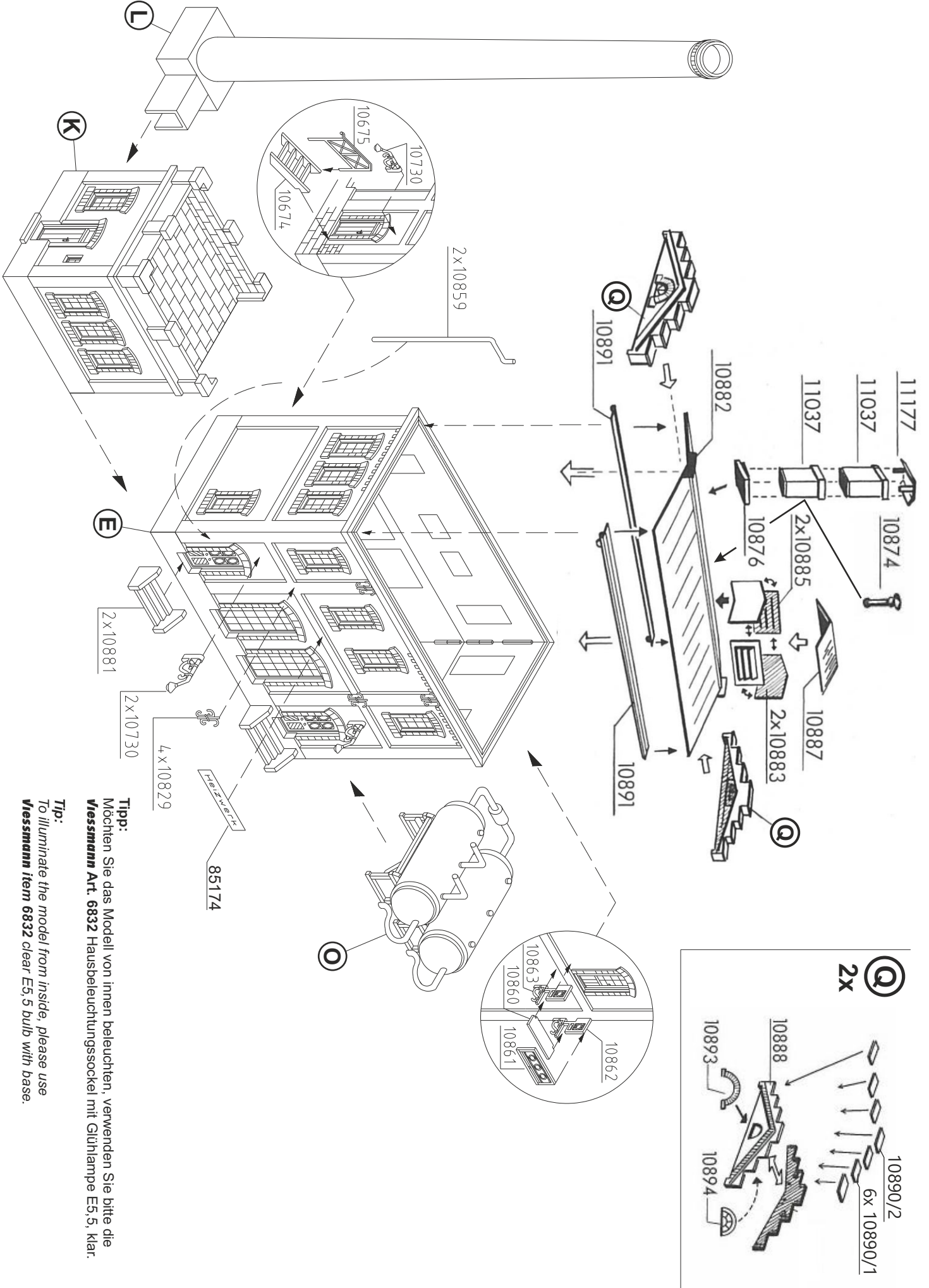


(N) 2x



(O)





**Tip:**  
Möchten Sie das Modell von innen beleuchten, verwenden Sie bitte die **Viessmann Art. 6832** Hausbeleuchtungssockel mit Glühlampe E5, 5, klar.

**Tip:**  
To illuminate the model from inside, please use **Viessmann item 6832** clear E5, 5 bulb with base.