

## Montageanleitung

## H0 Weinberghaus mit Rebstöcken und Bollerwagen

### Mounting instruction

### H0 House with vineyard with vines and handcart

DE

Bitte legen Sie die Einzelteile nach Buchstabengruppen zusammen und beginnen Sie dann entsprechend der Zeichnungen mit dem Zusammenbau.

EN

Arrange the individual parts by letter groups, and then begin assembling in accordance with the drawings.

1. Inhalt ..... 1  
2. Montage ..... 2

1. Contents ..... 1  
2. Mounting ..... 2

#### 1. Inhalt/Contents

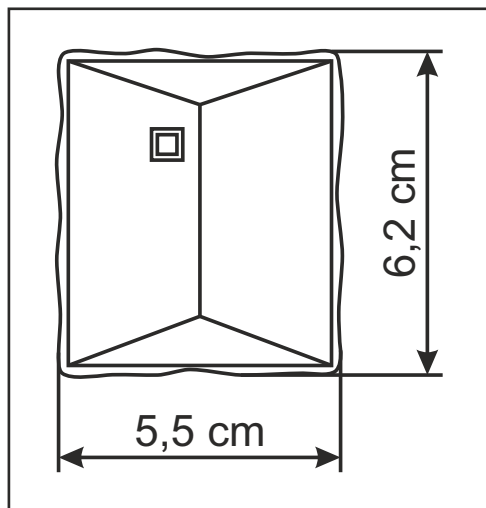
Spr.-Nr.	Teile-Nr.	Stück	Spr.-Nr.	Teile-Nr.	Stück	Spr.-Nr.	Teile-Nr.	Stück
11004	11004	3	20954	20941	1	20955	20955	1
				20942	2			
20929	20929	1		20943	1	53770	53766	12
				20944	1		53767	12
20940	20930	1		20945	1		53768	12
	20931	1		20946	1		53769	24
	20932	1		20947	2			
	20933	1		20948	1			
	20934	1		20949	1			
	20935	4		20950	2			
	20936	1		20951	1			
	20937	1		20952	1			
	20938	1		20953	2			
	20939	1						

DE

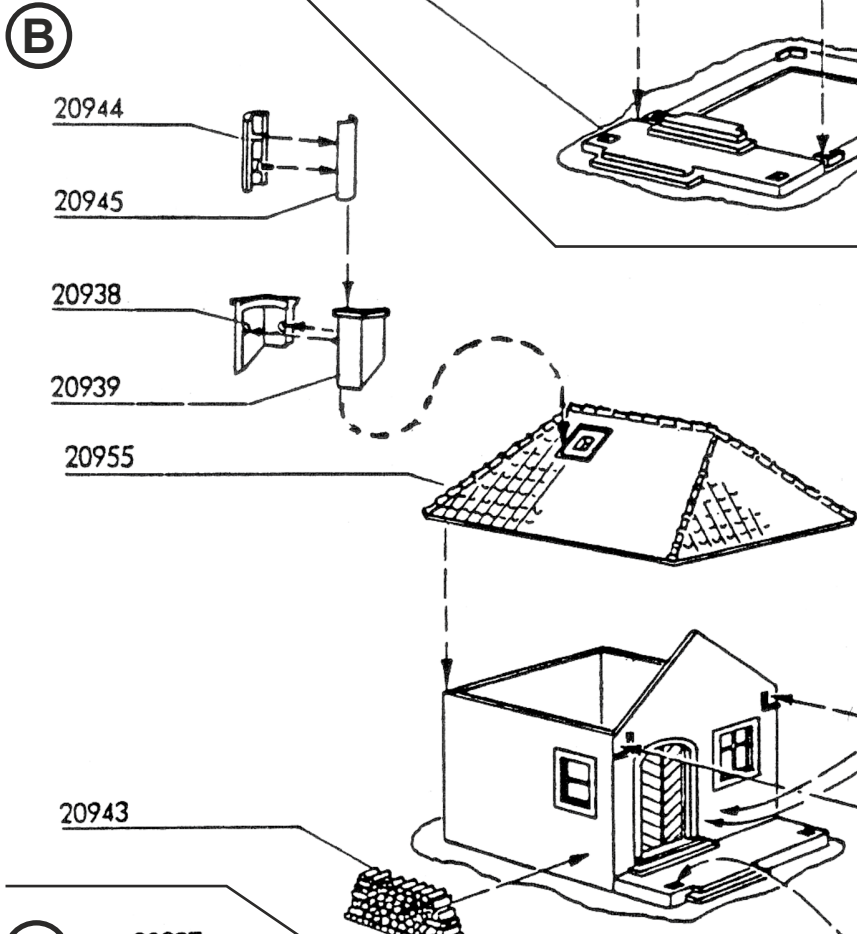
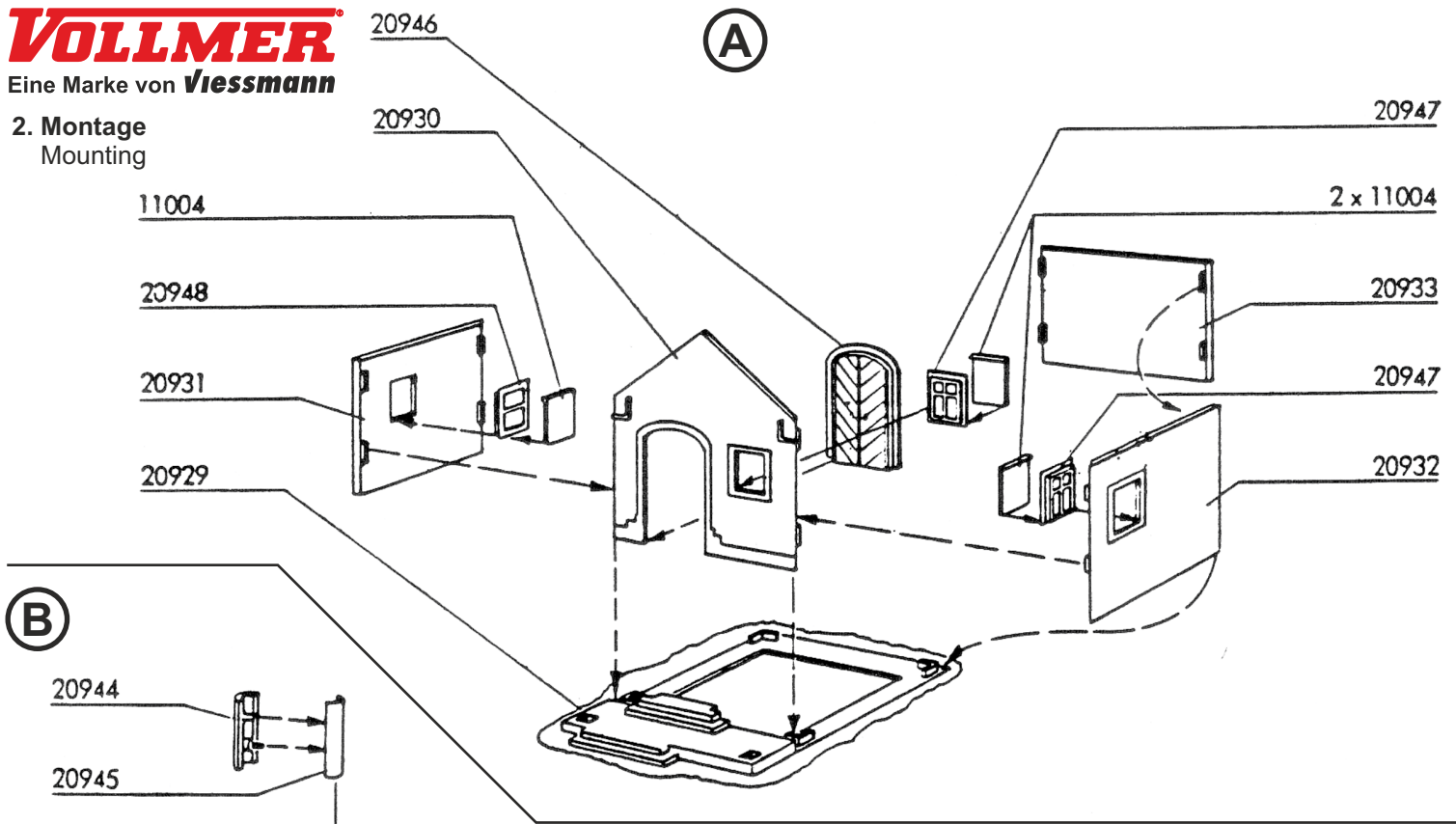
Wir verwenden den recyclefähigen Kunststoff Polystyrol.  
Wir gratulieren Ihnen zum Erwerb dieses hochwertigen Vollmer-Bausatzes. Die hohe Passgenauigkeit unserer Bausätze wird Ihnen viel Freude bereiten.  
Diverse Kleber für die Bausätze finden Sie im Vollmer Sortiment.  
**Änderungen vorbehalten.**  
**Keine Haftung für Druckfehler und Irrtümer.**

EN

We use recyclable polystyrene.  
Congratulations on your purchase of this Vollmer product. Our high quality kits will bring you much joy.  
You will find various glues for the kits in the Vollmer product range.  
**Subject to change without prior notice.**  
**No liability for mistakes and printing errors.**



## 2. Montage Mounting



**Tipp:** Möchten Sie das Modell von innen beleuchten, verwenden Sie bitte die **Viessmann Art. 6832** Hausbeleuchtungssockel mit Glühlampe E5,5, klar.

**Tip:** To illuminate the model from inside, please use **Viessmann item 6832** House illumination socket with bulb E5,5, clear.

