

43545

H0 Bahnsteighalle mit LED-Beleuchtung, Funktionsbausatz

H0 Platform hall with LED lighting, functional kit

(DE)

Bitte bauen Sie das Modell gemäß den einzelnen Montageschritten zusammen.

1. Inhalt	1
2. Montage	2
3. Einbau des LED-Streifens	3
4. Anschluss des LED-Streifens	4

(EN)

Please assemble the model according to the individual assembly steps.

1. Contents	1
2. Mounting	2
3. Mounting of LED strip	3
4. Connection of LED strip	4

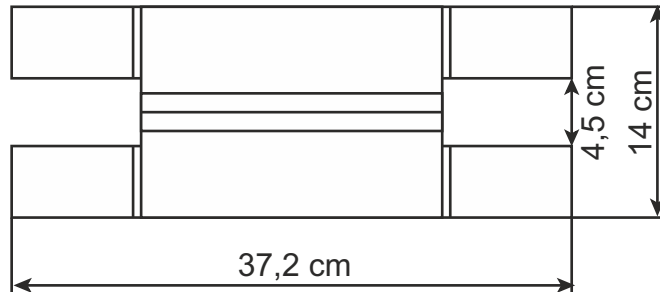
1. Inhalt / Contents

Dekopapier / Decoration sheet: 139474

Spritzlingsnummer Sprue No.	Teile-Nr. Part No.	Stück Pieces
--------------------------------	-----------------------	-----------------

13602	13228	2
	13229	4
	13235	4
20919	20904	2
	20908	2
	20909	2
	20911	2
	20914	2
55531	55523	2
	55524	2
	55525	2
	55526	2
	55527	4
	55528	2
	55529	4
	55530	2
55536	55532	2
	55533	2
	55534	2
	55535	3
	20925	2
	20927	2

LED-Streifen mit 6 LEDs
LED strip with 6 LEDs



(DE)

Dieser Bausatz besteht aus dem recyclefähigen Kunststoff Polystyrol.

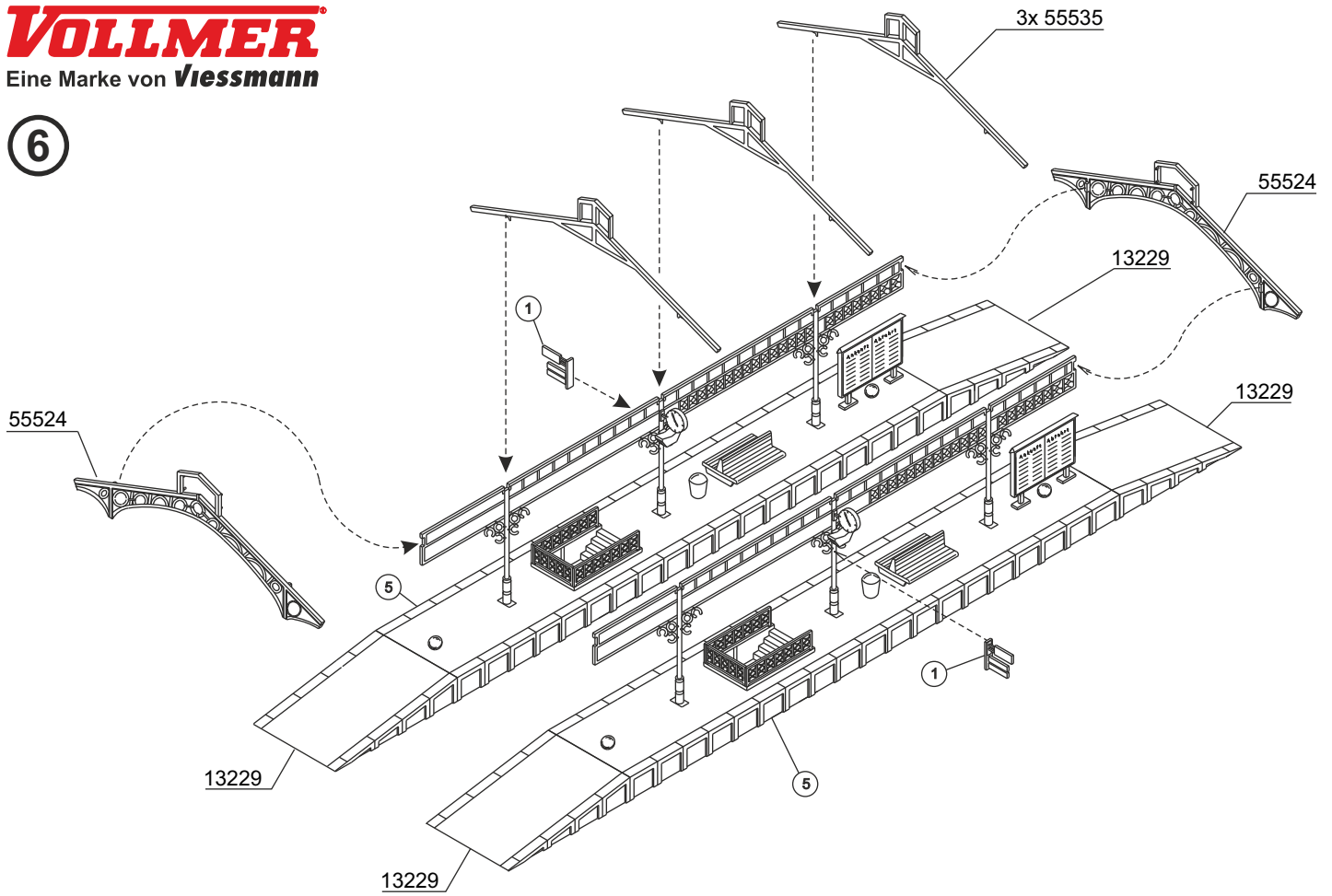
(EN)

This kit consists of recyclable polystyrene.



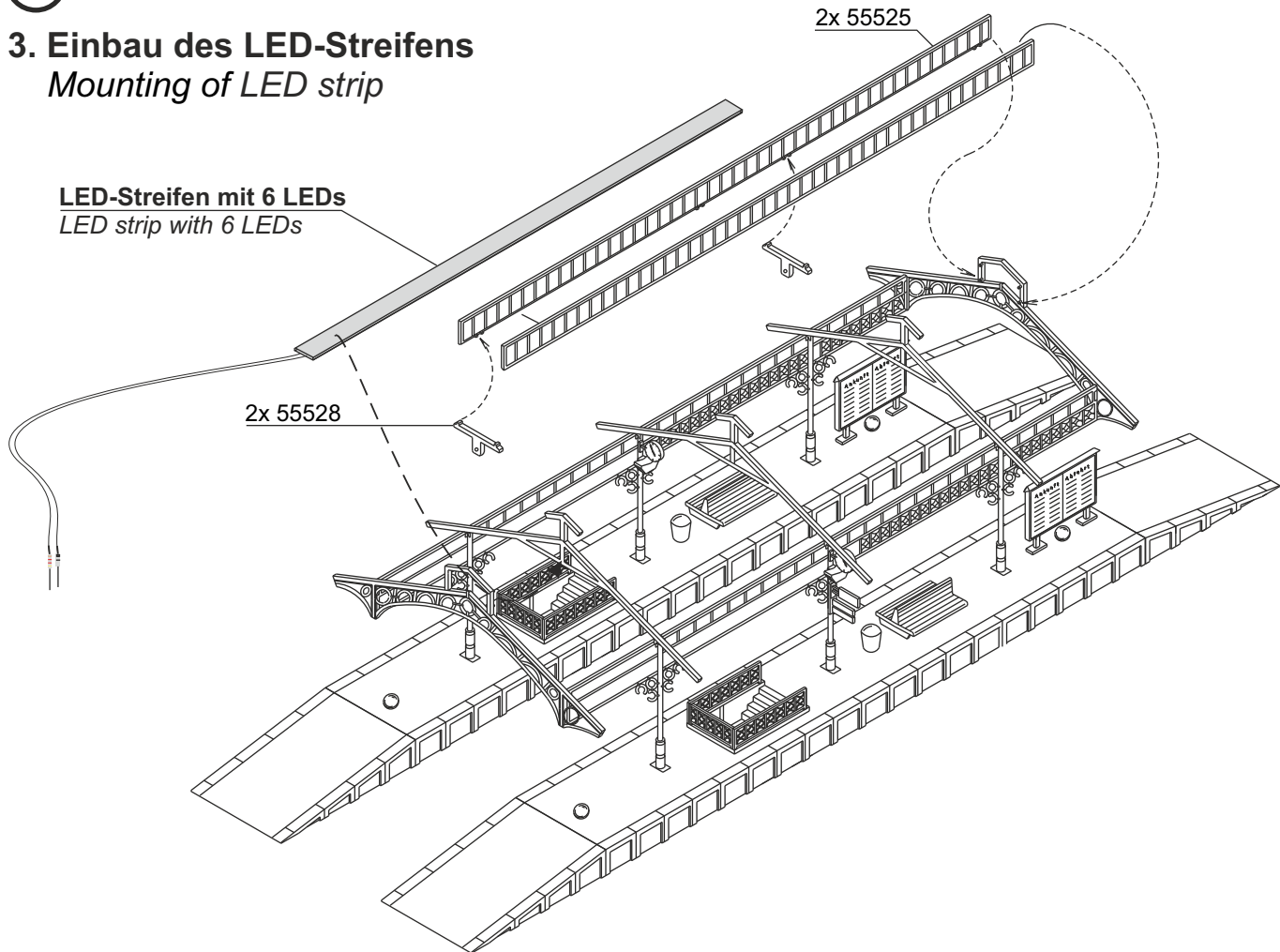
Entsorgen Sie dieses Produkt nicht über den (unsortierten) Hausmüll, sondern führen Sie es der Wiederverwertung zu.
Do not dispose this product through (unsorted) general trash, but supply it to the recycling.

6



7

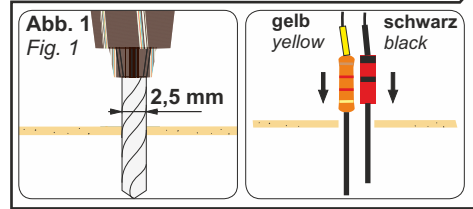
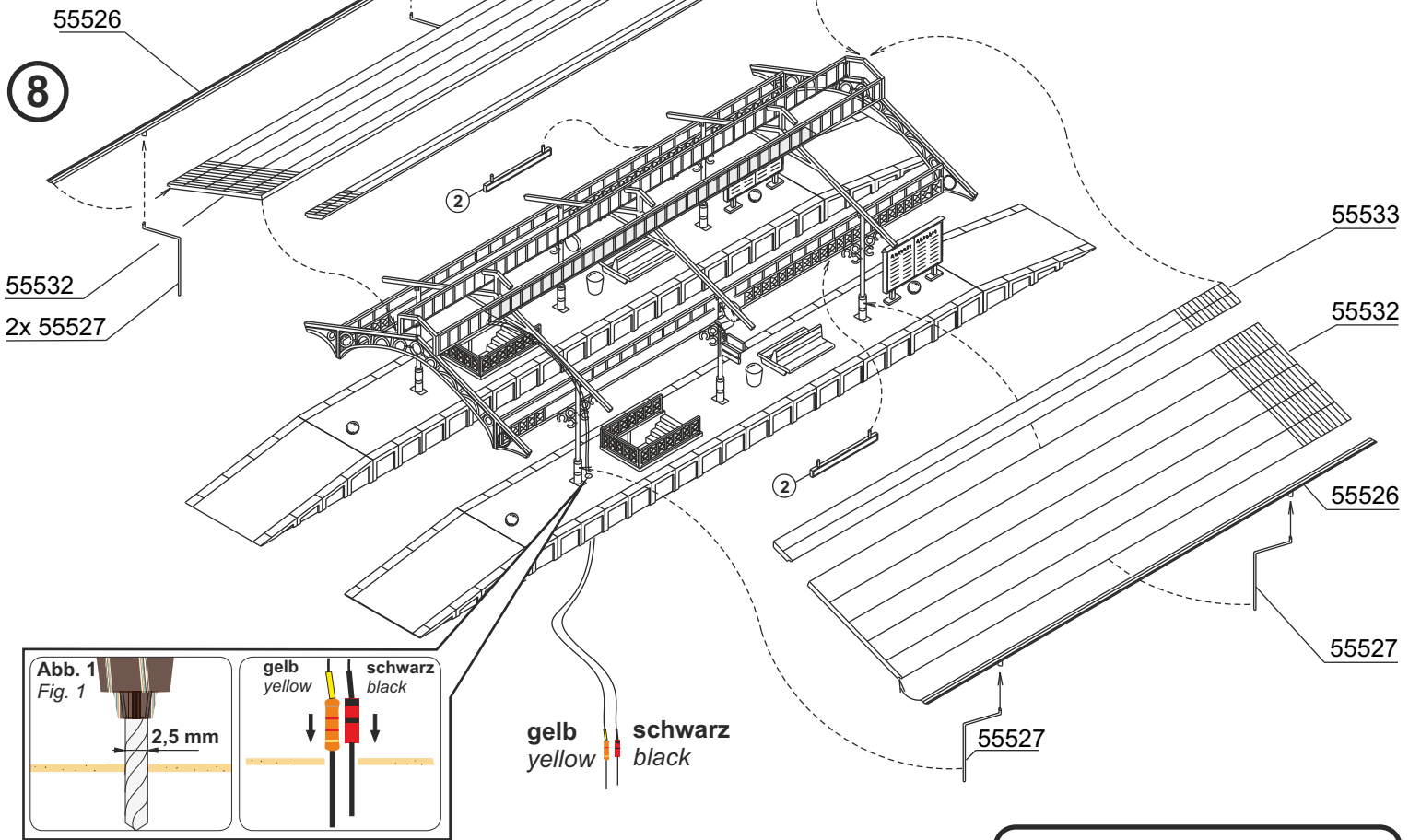
3. Einbau des LED-Streifens
Mounting of LED strip



LED-Streifen mit 6 LEDs
LED strip with 6 LEDs

2x 55528

2x 55525



Am Einbauort ein Loch (Ø 2,5 mm) zur Montage bohren (Abb. 1).
Drill a hole (Ø 2,5 mm) at the mounting place (fig. 1).

4. Anschluss des LED-Streifens

Betriebsspannung: 10 – 16 V AC ~
(Mit und ohne **viessmann** Powermodul Art. 5215/5205)
14 – 24 V DC =
13 – 24 V Digitalsignal

⚠ Achtung:

Alle Anschluss- und Montagearbeiten nur bei abgeschalteter Betriebsspannung durchführen!
Ausschließlich nach VDE/EN-gefertigte Modellbahntransformatoren (z. B. **viessmann** Art. 5200) verwenden!
Stromquellen unbedingt so absichern, dass es bei einem Kurzschluss nicht zum Kabelbrand kommen kann.

Widerstand und Diode an den Enden der Anschlussdrähte sind für die Funktion erforderlich. Keinesfalls entfernen!
Widerstand nicht mit Isolationsmaterial umhüllen, da sonst keine ausreichende Kühlung möglich ist!

Schließen Sie den LED-Streifen an den Lichtausgang eines Modellbahntransformators (z. B. **viessmann** Art. 5200) an.

Gleichspannung: Verbinden Sie die Diode (rotes Bauteil mit schwarzer Markierung) mit dem Plus-Pol des Netzteils, den Widerstand mit dem Minus-Pol.

Wechselspannung: Beim Betrieb mit Wechselspannung kann es zu leichtem Flackern kommen. Daher empfehlen wir den Betrieb mit der Verteilerleiste mit Powermodul von **viessmann**, Art. 5205 (Abb. 1).

Die oben auf dem Modul gut zugängliche Steck-Verteilerleiste ermöglicht den bequemen lötfreien Anschluss von 12 Stromverbrauchern durch einfaches Einstecken ihrer Widerstände und Dioden in die Buchsen der Leiste. Stecken Sie das Anschlusskabel mit der Diode in eine Anschlussbuchse der braunen Anschlussleiste, das Anschlusskabel mit Widerstand in eine Anschlussbuchse der gelben Anschlussleiste auf dem Powermodul.

Zum einfachen Ein- und Ausschalten der Beleuchtung verwenden Sie einen Schalter (z. B. **viessmann** Art. 5550).

4. Connection of LED strip

Power supply: 10 – 16 V AC ~
(with and without **viessmann** power module 5215/5205)
14 – 24 V DC =
13 – 24 V Digital signal

⚠ Caution:

Make sure that the power supply is switched off when you mount the device and connect the cables!
Only use VDE/EN tested special model train transformers (e. g. **viessmann** item 5200) for the power supply!
The power sources must be protected to prevent the risk of burning cables.

Resistor and diode at the cables are needed for proper function of the lamp. Never cut them off! Never cover resistor or diode with insulation material, because they have to be cooled by surrounding air!

Connect the LED-strip to the light output of a model train transformer (e. g. **viessmann** item 5200).

DC voltage: Connect the diode (red part with black marking) with the positive pole of the transformer, the resistor with the negative pole.

AC voltage: While operation with AC voltage it may flicker slightly.

Therefore, we recommend to use the **viessmann** power module with distribution strip item 5205 (fig. 1). The distribution strip on the top allows a comfortable connection of 12 loads without soldering, just by plugging the leads of the resistors and the diodes into the sockets of the distribution strip.

Plug the connection cable with the diode into an output socket of the brown connection rail, the connection cable with the resistor into an output socket of the yellow connection rail on top of the power module.

For easy on-off switching of the lighting use an on-off switch (e. g. **viessmann** item 5550).

Abb. 2
Fig. 2

Tip:
viessmann Art. 5215
Powermodul



Verhindert Flackern bei Wechselstrom.
Annähernd doppelte Helligkeit gegenüber reinem Wechselstrombetrieb.

Tip:
viessmann item 5215 Power module

Avoids flickering with AC power supply. Approx. double brightness of the lamps.

