

sen. In der Gegenrichtung darf in einem solchen Abschnitt der Zug nicht abgebremst werden.

Einteilige Signalbremsabschnitte wirken nur in einer Richtung als Bremsabschnitt, in der Gegenrichtung werden sie mit gleichmäßiger Geschwindigkeit durchfahren.

Wie oben erläutert, bewirkt eine Bremsdiode das Abbremsen, wenn sie so eingebaut ist, dass der positive Teil der Digitalspannung in Fahrtrichtung gesehen von der rechten Schiene zur linken Schiene fließt, der negative Teil aber durch die Bremsdiode gesperrt ist. Fließt der positive Teil der Digitalspannung in Fahrtrichtung gesehen von der linken zur rechten Schiene, behält die Lok ihre vorher eingestellte Geschwindigkeit bei der Durchfahrt des Signalbremsabschnitts bei (siehe Abbildung 9d).

Da zweiteilige Signalbremsabschnitte einen stromlosen Abschnitt (bei "Halt"-zeigendem Signal) haben, können diese nicht in Gegenrichtung befahren werden.

7. Betrieb, Wartung und Pflege

Der Lokdecoder 5254 selbst benötigt keine besondere Wartung und Pflege. Seine Lebensdauer wird vielmehr durch bereits beim Einbau getroffene Maßnahmen (Wärmeableitung, saubere Lötstellen usw.) sowie durch sorgfältige Pflege des Motors entscheidend beeinflusst.

Durch die Steuerung des Motors mit Impulsen werden aber Wicklung und Kohlen des Motors stärker belastet als bei Gleichstrombetrieb.

Aus diesem Grunde ist eine sorgfältige und regelmäßige Pflege des Motors (Ölen der Lager, Reinigen und gegebenenfalls Austausch der Kohlen) angezeigt.

Nach ca. 50 Betriebsstunden sollte das ganze Lok-Chassis einschließlich Fahrzeug-Decoder z.B. durch "Ausblasen" gereinigt werden, um Kurzschlüsse durch Kohlenstaub zu verhindern. Dabei ist vor allem der Kollektor des Motors zu beachten. Er kann sich mit Kohlenstaub zusetzen und dadurch unter Umständen ein ruckartiges Fahren in unteren Fahrstufen, ein viel zu schnelles Fahren durch Verfälschung der für die Motorregelung erforderlichen Messwerte oder sogar einen Kurzschluss verursachen.

8. Garantie

Jeder Decoder wird vor seiner Auslieferung auf vollständige Funktion überprüft.

Der Garantiezeitraum beträgt 2 Jahre ab Kaufdatum des Decoders. Tritt in dieser Zeit ein Fehler auf, setzen Sie sich bitte direkt mit **Viessmann** in Verbindung. Wird nach Überprüfung des Decoders ein Herstellungs- oder Materialfehler festgestellt, wird der Decoder kostenlos instand gesetzt.

Von der Garantie ausgeschlossen sind Beschädigungen des Decoders, die durch unsachgemäße Behandlung, Nichtbeachten der Bedienungsanleitung, nicht bestimmungsgemäßen Gebrauch, Überlastung, fehlerhafte Verdrahtung (z.B. durch Kurzschlüsse zwischen Stromaufnehmer und Motor, Kurzschluss zwischen Motorausgang und Lokfahrgestell), eigenmächtigen Eingriff, bauliche Veränderungen, Gewalteinwirkung, Überhitzung u.ä. verursacht werden.

Jede Haftung für Schäden und Folgeschäden durch nicht bestimmungsgemäßen Gebrauch, Nichtbeachtung der Bedienungsanleitung, eigenmächtigen Eingriff, bauliche Veränderungen, Gewalteinwirkung, Überhitzung, Überlastung, Feuchtigkeitseinwirkung u.ä. ist ausgeschlossen.

6.9.4. Travelling in Opposite Directions

Many tracks of a layout are used in both directions. Trains should only stop in the direction the signal is facing, in the opposite direction trains should not stop.

Single brake sections brake trains only in one direction, in the other direction trains can run through without stopping.

As explained above, a loco is halted, if the positive part of the digital power runs from the right rail through the decoder to the left rail but the negative part is blocked by the brake diode. If the positive part of the digital power runs from the left rail, as seen in the direction of travel, via the decoder to the right rail, the loco continues through the brake section without stopping. (refer to figure 9d.)

Double brake sections may not be used in the opposite directions, because the powerless part will stop any train in any direction.

7. Operation and Maintenance

The locomotive decoder 5254 does not require a great deal of maintenance. Its life is determined mainly by the way it is installed (heat dissipation, clean solder joints, etc.) and on how much care and maintenance you apply to the motor.

The motor control method (pulse width modulation) results in somewhat higher wear and tear of the motor windings and the brushes than in DC operation.

Therefore appropriate and regular maintenance of the motor should be carried out (greasing of bearings, cleaning and replacing brushes if necessary).

After approximately 50 operating hours the entire chassis including the decoder should be subjected to thorough cleaning e.g. with compressed air, to avoid short circuits caused by carbon dust. Please pay special attention to the contact on the rotor of the motor, which may be covered with carbon dust causing e.g. uneven operation at lower speed steps, potentially running to fast by distortion of the feedback required for motor control or a short circuit.

8. Warranty

Every decoder is fully tested before delivery.

*The warranty period is 2 years from date of purchase. Should a failure occur during this period please contact your dealer or **Viessmann** directly. Should the inspection of the decoder indicate faulty material or workmanship then we will replace this decoder free of charge.*

Our warranty becomes null and void in case of damage caused by inappropriate use of the product, disregard of the instruction manual, abnormal operating conditions, overload, faulty wiring (e.g. through short circuits between current pick up and motor, short circuits between motor output and chassis), unauthorized modifications, overheating etc..

***Viessmann** may not be held responsible for any damage or consequential loss or damage caused by inappropriate use of the product, disregard of the instruction manual, unauthorized modifications, abnormal operating conditions, overheating, overload, exposure to humidity, etc..*



Lokdecoder DHL 101 für SELECTRIX®

Locomotive Decoder DHL 101 for SELECTRIX®

5254 mit Anschlusskabel für Schnittstelle NEM 651 "S" mit cable for interface as per NEM 651 "S"

Einbau- und Betriebsanleitung Operating Instructions

(D) Dieses Produkt ist kein Spielzeug. Nicht geeignet für Kinder unter 14 Jahren! Anleitung aufbewahren!

(GB) This product is not a toy. Not suitable for children under 14 years! Keep these instructions!

(F) Ce produit n'est pas un jouet. Ne convient pas aux enfants de moins de 14 ans! Conservez cette notice d'instructions!

(NL) Dit product is geen speelgoed. Niet geschikt voor kinderen onder 14 jaar! Gebruiksaanwijzing bewaren!

(I) Questo prodotto non è un giocattolo. Non adatto a bambini al di sotto dei 14 anni! Conservare istruzioni per l'uso!

(E) Esto no es un juguete. No recomendado para menores de 14 años! Conserva las instrucciones de servicio!

viessmann
Modellspielwaren GmbH
Am Bahnhof 1
D - 35116 Hatzfeld
www.viessmann-modell.de

CE
gemäß
EG-Richtlinie
89/336/EWG

11/03

Stand 01

Made in Europe.

Sachnummer 92101



1. Einleitung

Der Decoder 5254 ist ein extrem kleiner Fahrzeugdecoder mit einer maximalen Belastbarkeit von 1 A.

Das Herz des Decoders ist ein ASIC (Application Specific Integrated Circuit) von 2,3 x 2,9 x 0,3 mm mit 28.000 Bauteilen, der speziell für die Anforderungen der Steuerung von Modellbahnlokomotiven entwickelt wurde.

Der Decoder 5254 arbeitet mit dem SELECTRIX®-Protokoll und ist daher verwendbar mit Zentraleinheiten der Firmen TRIX, MÜT, Rautenhaus, Uhlenbrock (Intellibox), usw. .

Merkmale des Decoders:

- **Super-Soft-Drive (SSD)®**
- besonders weiches Regelverhalten
- Motorregelung durch Soll-Ist-Wert Vergleich
- ruhiger Lauf durch überlagerte Pulsbreitenmodulation
- mehrere Regelvarianten zur optimalen Motoranpassung
- intern 127 Fahrstufen
- Blockstreckenbetrieb mit einfachen Dioden
- Kurzschlussicherung der Motorausgänge
- Überlastsicherung der Licht- und Zusatzfunktionsausgänge
- elektronische Vertauschbarkeit der Motor-, Licht- und Gleisanschlüsse zur Korrektur einer falschen Verdrahtung
- Ausgabe der Fahrzeugnummer (Adresse) zur Lokerkennung während des Betriebes
- sofortige Reaktion des Decoders durch die extrem schnelle Datenübertragung des SELECTRIX®-Systems
- umschaltbar auf analogen Gleichstrombetrieb

Inhaltsverzeichnis **Table of Contents**

1. Einleitung	Introduction	1
1.1. Technische Daten	Technical Data	2
2. Wichtige Hinweise	Important Information	2
2.1. Das Produkt richtig verwenden	Using the Product correctly	2
3. Einbau des Decoders	Installing the Decoder	2
3.1. Vorbereitung	Preparation	2
3.2. Strombelastbarkeit	Maximum Current Load Capacity	3
3.3. Einbau des Decoders in	Installing the Decoder in	3
Loks mit Schnittstelle	Locomotives with Interface	3
3.4. Einbau des Decoders in	Installing the Decoder in	4
Loks ohne Schnittstelle	Locomotives without Interface	4
4. Überprüfung des korrekten	Checking for correct	5
Einbau	Installation	5
5. Programmierung des Decoders	Programming of the Decoder	6
5.1. Parameter für SELECTRIX®	Parameters for SELECTRIX®	6
5.2. Einstellung Gleichstrombetrieb	Parameter DC Operation	7
5.3. Erweiterte Einstellungen	Extended Settings	7
6. Anwendungshinweise	Application Hints	8
6.1. Anschaltung von Stirnlampen	Connecting Headlights and	8
und Zusatzfunktionen	Auxiliary Functions	8
6.2. Anschaltung LED-Stirnlampen	Using Headlights with LEDs	9
6.3. Innenbeleuchtung Triebwagen	Interior Light in Rail Cars	11
6.4. Anschluss Dampfgenerator	Connecting a Steam Generator	12
6.5. Lichtfunktion in Steuerwagen	Directional Light Cab Control Car	12
6.6. Loklicht und Gleichstrombetrieb	Headlights and DC Operation	13
6.7. Loklicht und Bremsabschnitte	Headlights and Brake Sections	13
6.8. Beidseitiger Anschluss von	Double-sided Connection of	13
Stirnlampen	Headlights	13
6.9. Signalbremsabschnitte	Signal Brake Sections	14
8. Betrieb, Wartung und Pflege	Operation and Maintenance	16
9. Garantie	Warranty	16



1. Introduction

The locomotive decoder 5254 is extremely small for a maximum total current of 1 A.

The heart of the decoder is an ASIC (Application Specific Integrated Circuit) which has been specifically developed for model locomotives. It contains 28,000 components and measures 2.3 x 2.9 x 0.3 mm.

The decoder 5254 is compatible with the SELECTRIX®-standard, therefore can be used with command stations made by TRIX, MÜT, Rautenhaus, Uhlenbrock (Intellibox), etc. .

Properties of the decoder:

- **Super-Soft-Drive (SSD)®**
- extremely soft running
- motor control through emf feedback processing
- silent drive through superimposed pulse width modulation
- optimal motor adaptation through several control methods
- internal 127 speed steps
- block control with simple diodes
- short circuit protection of motor outputs
- overload protection of light and auxiliary outputs
- electronic interchangeability of motor-, lighting and track connections for correcting wrong wiring
- feedback of address for identification during operation
- fast data transmission of the SELECTRIX®-system resulting in immediate reaction of the decoder
- programmable for analogue DC operation

Technische Änderungen vorbehalten!

Subject to technical change!

1.1. Technische Daten

- Maße ohne Anschlussdrähte (L x B x H) 14 x 9 x 2,7 mm³
- maximale Belastung am Motorausgang ca. 1 A
- maximaler Strom pro Funktionsausgang Licht ca. 300 mA
- maximaler Strom an Zusatzfunktion (Horn) ca. 50 mA
- Gesamtbelastbarkeit ca. 1 A
- Schnittstelle entsprechend NEM 651 ("S")

● Einstellmöglichkeiten (elektronische Programmierung):

- Fahrzeugadresse 1 ... 111 (1)
- Höchstgeschwindigkeit 1 ... 7* (5)
- Anfahr-/Bremsverzögerung (AFB) 1 ... 7 (4)
- Impulsbreite (Impulsdauer) 1 ... 4 (2)
- Signalbremsabschnitte 1- / 2-teilig (1)

● erweiterte Decodereinstellung:

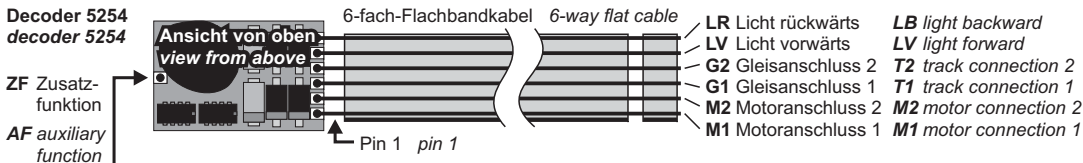
- Vertauschung von Anschlüssen 0 ... 7 (4)
- Wirksamkeit der AFB 1 ... 2 (1)
- Variante der Motorregelung 1 ... 4 (3)

(...) = Werkseinstellung

*Einstellung für analogen Gleichstrombetrieb:

- Höchstgeschwindigkeit 0

Abbildung 1



1.1. Technical Data

- dimensions without wires (L x B x H) 14 x 9 x 2.7 mm³
- maximum current draw at motor output ca. 1 A
- maximum current per function output (light) ca. 300 mA
- maximum current at auxiliary function (horn) ca. 50 mA
- total current ca. 1 A
- interface as per NEM 651 ("S")

● adjustable parameters (electronic programming):

- address 1 ... 111 (1)
- maximum speed 1 ... 7* (5)
- acceleration / deceleration (AFB) 1 ... 7 (4)
- pulse width (pulse duration) 1 ... 4 (2)
- signal brake sections 1- / 2-parts (1)

● extended decoder parameters:

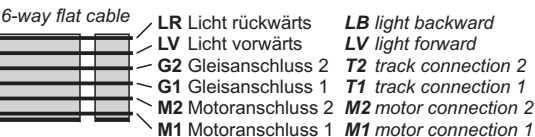
- interchanging of connections 0 ... 7 (4)
- effectiveness of AFB 1 ... 2 (1)
- variants of motor control 1 ... 4 (3)

(...) = factory setting

*parameter for analogue DC operation:

- maximum speed 0

Figure 1



2. Wichtige Hinweise

Lesen Sie vor der ersten Benutzung des Produktes bzw. dessen Einbau diese Bedienungsanleitung aufmerksam durch.

2.1. Das Produkt richtig verwenden

Dieser Lokomotivdecoder ist bestimmt

- zum Einbau in Modelleisenbahnen
- zum Betrieb an einem zugelassenen Modellbahntransformator bzw. an einer damit versorgten digitalen Modellbahnsteuerung
- zum Betrieb in trockenen Räumen

Jeder darüber hinausgehende Gebrauch gilt als nicht bestimmungsgemäß. Für hieraus resultierende Schäden haftet der Hersteller nicht; das Risiko hierfür trägt allein der Benutzer.

Der Decoder darf nur in Modellbahnen eingesetzt werden!

Achtung: Ein Betrieb des Decoders auf analogen Wechselstromanlagen ist nicht zulässig! Die hohe Spannung des Umschaltimpulses führt zur Zerstörung des Decoders.

3. Einbau des Decoders

3.1. Vorbereitung

Es können nur Lokomotiven mit einem Digitaldecoder ausgerüstet werden, die im Gleichstrombetrieb einwandfrei funktionieren. Besonders im Digitalbetrieb ist eine sichere und unterbrechungsfreie Stromaufnahme wichtig. Ersetzen Sie verschlissene Kohlebürsten und defekte Lämpchen und reinigen Sie die Radschleifer. Der Decoder sollte an einer Stelle in der Lok eingebaut werden, wo mit der geringsten Wärmeentwicklung zu rechnen ist.

2. Important Information

Read the operating instructions carefully before using the product for the first time or assembling it.

2.1. Using the Product correctly

This locomotive decoder is intended

- for installation in model locomotives
- for operation with an authorized model railroad transformer or a digital model railroad control system connected to one
- for operation in a dry area

Using the product for any other purpose is not approved and is considered incorrect. The manufacturer cannot be held responsible for any damage resulting from the improper use of this product; liability in such a case rests with the user.

The decoder is only allowed to be put in model railways!

Please note: This decoder is not suitable for operation with conventional AC supply! The high voltage of the pulse for change of direction will cause the destruction of the decoder.

3. Installing the Decoder

3.1. Preparation

Only locomotives, which run smoothly in analogue mode, should be equipped with a digital decoder. A secure and uninterrupted current pickup is important especially in digital mode. Change worn coal brushes and defect lights and clean wheel pick-ups. The decoder should be installed inside the locomotive in such a way as to avoid overheating.

Tools: For installing the decoder please use a soldering iron with 30 Watts max. (if possible with temperature control), elec-

fahren ist, weich bis zum Stillstand ab. Der Bremsweg der Lok hängt hierbei von der vorher am Fahrregler eingestellten Geschwindigkeit und der im Decoder eingestellten Anfahr-/Bremsverzögerung ab. Hierzu wird vor dem Signal ein Signalbremsabschnitt mit zwei einseitigen Gleistrennungen (▼) eingerichtet, der über eine Bremsdiode 6820 mit Fahrstrom versorgt wird. Die Bremsdiode 6820 wird über einen Signalkontakt bei "Fahr"-zeigendem Signal überbrückt - hierdurch fährt die Lok ohne Halt durch den Abschnitt hindurch bzw. nach einem Halt wieder weich an (siehe Abbildung 9a).

6.9.2. Zweiteilige Signalbremsabschnitte

Die Decodereinstellung für zweiteilige Bremsabschnitte erfordert einen Signalbremsabschnitt mit 3 Gleistrennungen (▼), eingeteilt in einen Abschnitt zum Bremsen und einen weiteren zum Halten. Der Abschnitt zum Bremsen wird über eine Bremsdiode 6820 mit Fahrstrom versorgt, während der Halteabschnitt stromlos bleibt. Hierdurch bremst die Lok, nachdem sie bis zur letzten stromaufnehmenden Achse in den Bremsabschnitt eingefahren ist, weich bis zu Kriechgeschwindigkeit ab. Sie fährt mit dieser Geschwindigkeit solange weiter, bis sie mit der letzten stromaufnehmenden Achse in den Halteabschnitt eingefahren ist und hält dann an (siehe Abbildung 9b).

Loks mit Decodereinstellung für einteilige Signalbremsabschnitte bremsen in zweigeteilten Signalbremsabschnitten, wie oben, bis zum Stillstand ab. Der stromlose Halteabschnitt dient dann nur zur Sicherheit gegen Durchrutschen, falls der Bremsweg der Lok zu groß ist.

6.9.3. Anordnung der Bremsdioden 6820

Grundsätzlich kann eine Bremsdiode 6820 in die in Fahrtrichtung linke oder in die rechte Schiene eingebaut werden. Die Wirkung der Bremsdiode 6820 hängt von deren Polung und dem sich daraus ergebenden Stromfluss ab. Ist die Bremsdiode in Fahrtrichtung links eingebaut, muss sie mit der Anode zum Gleis eingebaut sein. Ist sie in Fahrtrichtung rechts eingebaut, muss sie mit der Kathode (= Markierungsring an der Diode) zum Gleis eingebaut sein (siehe Abbildung 9c).

Hierdurch fließt nur der positive Teil der Digitalspannung von der rechten Schiene durch den Decoder zur linken Schiene. Der negative Teil der Digitalspannung wird durch die Bremsdiode 6820 gesperrt.

6.9.4. Durchfahrt in Gegenrichtung

Viele Bahnhofsgleise und Blockstrecken werden in beiden Richtungen befahren. Dabei dürfen Signalbremsabschnitte bei "Halt"-zeigendem Signal nur in einer Richtung den Zug abbrem-

6.9.2. Double Signal Brake Sections

The decoder setting for two brake sections requires two insulated track sections with 3 insulating rail joiners (▼). The track power for the first part, the brake section, is fed via a brake diode 6820, while the second part, the stop section, is without track power. The loco brakes in the brake section down to a crawling speed continuing this up to the dead stop in the powerless stop section. (see figure 9b.)

Engines with decoder setting for single brake sections brake as they would normally do in the brake section. However, the stop section will act as a safety stop, in case the brake distance of the loco is too long.

Abbildung 9c

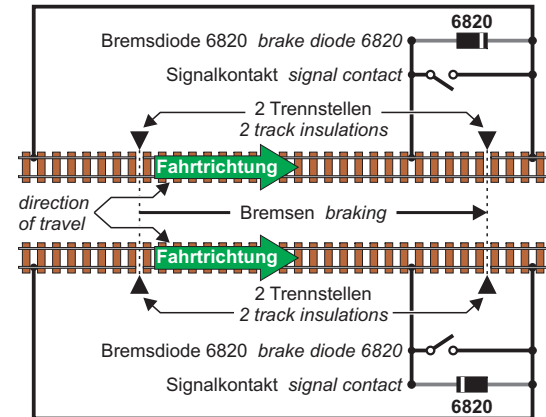


Figure 9c

6.9.3. Positioning Brake Diodes 6820

Brake diodes 6820 can be put in either of the two rails of a track. However, the polarity of this diode determines the braking action. If the diode 6820 is put into the left rail viewing in the direction of travel, the anode of the diode has to be connected to the track. If the diode 6820 is connected to the right rail, the cathode (= marking ring) has to be connected to the track. (refer to figure 9c). This allows the positive part of the digital current to flow from the right rail through the decoder to the left rail while the negative part is blocked off.

Abbildung 9d

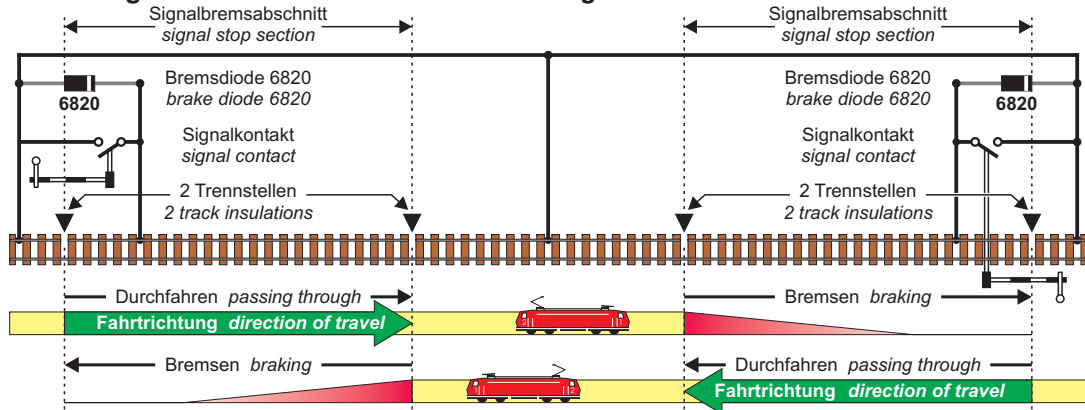


Figure 9d

flächen, an denen die Anschlussdrähte des Decoders angelötet werden müssen (siehe Abbildung 2c).

Vor dem Anlöten des Decoders verzinnen Sie die Lötflächen auf der Lokplatine und die Drahtenden des Decoders. Hierbei dürfen die Drahtenden nur sehr kurz erwärmt werden, da sich sonst die Lötstellen am Decoder lösen. Die Anschlussdrähte löten Sie dann an die jeweiligen Lötflächen. Auch hierbei dürfen die Drähte und Lötstellen nur sehr kurz mit dem Lötcolben erwärmt werden, damit nur das Lötzinn der Lötstelle auf der Platine der Lok fließt und nicht das Lötzinn am Decoder. Am besten hierzu den jeweiligen Draht mit einer Pinzette festhalten und nach unten drücken - dadurch wird Wärme abgeleitet.

Loks mit NEM 651-Schnittstelle haben im Bereich der Schnittstelle Aussparungen zur Aufnahme des Fahrzeugdecoders. Auch ist die Unterseite des Decoders mit einer isolierenden Lackschicht überzogen. Deshalb sind normalerweise keine weiteren Maßnahmen wie z.B. Isolieren usw. erforderlich. Überprüfen Sie trotzdem, ob irgendwelche Metallteile den Decoder berühren könnten und kleben Sie in der Nähe befindliche Metallteile mit Isolierband ab.

Die Bauteile des Decoders dürfen auf keinen Fall Metallteile des Lokfahrgestells oder des Gehäuses berühren. Dadurch verursachte Kurzschlüsse führen zur Zerstörung des Decoders.

Wickeln Sie den Decoder nicht in Isolierband ein, da hierdurch die Wärmeabfuhr behindert wird. Der Decoder könnte sonst thermisch überlastet werden.

3.4. Einbau des Decoders 5254 in Loks ohne NEM 651 "S"-Schnittstellenbuchse

Vor dem Einbau sind der Motor und die Motoranschlüsse **komplett gegen das Fahrwerk der Lok und die Stromaufnehmer (Radschleifer) zu isolieren**. Merken Sie sich, welcher Motoranschluss mit dem rechten bzw. linken Radschleifer verbunden war.

Das Flachbandkabel muss vor dem Einbau des Decoders mit einem feinen Messer in einzelne Adern "zerlegt" werden. Möglicherweise ist es einfacher, das Flachbandkabel durch flexible Litzen aus dem Lokdecoder-Einbauset (**Viessmann** Art.-Nr. 6819) in den NEM-Farben zu ersetzen.

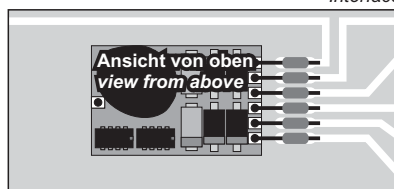
- 1) Vor Beginn der Arbeiten sollten Sie sich an einer Heizung bzw. an einem Wasserrohr entladen, um den Decoder vor Beschädigung durch elektrostatische Entladung zu schützen. Tragen Sie beim Decodereinbau Kleidung aus Baumwolle!
- 2) Verbinden Sie den Anschlussdraht G1 ("Motoranschluss 1", rot) des Decoders mit dem rechten Radschleifer, den Anschlussdraht G2 ("Motoranschluss 2", schwarz) des Decoders mit dem linken Radschleifer der Lok.
- 3) Löten Sie den Anschlussdraht M1 ("Motoranschluss 1", orange) an den Motoranschluss, der vor Einbau des Decoders mit dem rechten Radschleifer verbunden war. Löten Sie den Anschlussdraht M2 ("Motoranschluss 2", grau) an den Motoranschluss, der vorher mit dem linken Radschleifer verbunden war. Die Entstörelemente, die vor Einbau des Decoders mit dem Motor Ihrer Lokomotive verbunden waren, können in der **Motorzuleitung** verbleiben.
- 4) Wird dieser Decoder in Fahrzeugen mit größeren Motoren eingesetzt (TT, H0 bzw. größer), so muss eine Schutzdiode SA20CA (**Viessmann** Art.-Nr. 6814, 5 Stück) entsprechend der Zeichnung parallel zum Motor mit eingebaut werden.
- 5) Der Decoder 5254 besitzt keine positive Versorgung für die Lichtausgänge (blauer Draht bei NEM 652-Decodern). Die Lampen werden statt dessen mit den Radschleifern nach folgenden Varianten verbunden:

- Sind die Lampenfassungen der Lokomotive gegen das Fahrgestell isoliert, verwenden Sie am besten den in Ab-

points of the decoder. Then solder the wires to the soldering pads by only touching very briefly with the soldering iron avoiding again to soften the soldering points on the decoder. Use

Abbildung 2c Figure 2c

Lokleiterplatte mit Löt-Schnittstelle
locomotive circuit board with soldering
Interface



Decoder 5254
decoder 5254

small tweezers to hold down the wire and to absorb some of the excessive heat.

Locomotives with the NEM 651-interface provide next to the interface enough space for the decoder and the bottom side of the decoder is covered with insulating laquer. Hence no separate insulation or other work is required. To be on the safe side, check if any metal parts could touch the decoder and insulate such metal parts with insulating tape.

Under no circumstances should components of the decoder touch any metal parts of the chassis or the locomotive body. Resulting short circuits will destroy the decoder.

To avoid overheating, do not wrap the decoder with insulation tape. Otherwise the decoder may be thermally overloaded.

3.4. Installing the Decoder 5254 in Locomotives without Interface-socket as per NEM 651 "S"

Before you start, **completely insulate the motor and its terminals against the chassis of the locomotive and the current pick-ups (wheel pick-ups)**. Remember which motor terminal was connected with the right or left wheel pick-up.

The decoder flat cable has to be cut with a hobby-knife into single wires. It may be easier to replace the flat cable with flexible wires in NEM colours contained in the Locomotive Decoder Installation Set (**Viessmann** article # 6819).

- 1) Before you start, you have to discharge any electrostatic charge by touching a water tap (or radiator) to avoid damage through an electrostatic discharge. Clothes made of cotton are best suited for working with decoders.
- 2) Connect the wire T1 ("track connection 1", orange) from the decoder to the right wheel pick-up, the wire T2 ("track connection 2", grey) from the decoder to the left wheel pick-up of the locomotive.
- 3) Solder the wire M1 ("motor connection 1", red) to the motor terminal, which was connected to the right wheel pick-up before installation. Solder the wire M2 ("motor connection 2", black) to the motor terminal, which was connected to the left wheel pick-up. The RFI suppression components, which were connected to the motor before installation, may remain in the circuit of the **motor-leads**.
- 4) To use this decoder in larger models (TT, H0 and larger) you have to wire a protective diode into the motor leads parallel to the motor; use type **SA20CA** (**Viessmann** article # 6814, 5 pieces per pack) as indicated in the drawing!
- 5) The decoder 5254 has no positive supply for the light outputs (blue wire of H0 decoders). Instead, the lights are connected with the wheel pick-ups according to either of the following methods:
 - If the light sockets of the locomotive are insulated against the chassis (potential-free), wire them as shown in figure

Allerdings ist ein Lokdecoder hierfür nur bedingt geeignet, da für die elektronische Einstellung des Decoders ein Motor an die Motorausgänge angeschlossen sein muss. Es ist jedoch möglich, den Motor durch einen Widerstand von ca. 270 Ohm (= 270 R) an den Motorausgängen während der Programmierung des Decoders zu simulieren. Für den normalen Betrieb des Steuerwagens sollte dieser Widerstand jedoch entfernt werden.

Ein Steuerwagen hat normalerweise dieselbe Adresse wie die zugehörige Lok. Die Führerstandsseite des Steuerwagens entspricht der Seite 2 der Lok, die Lampen der Fahrtrichtung rückwärts. Die Radschleifer sind dementsprechend anzuschließen.

Abbildung 7 zeigt den Anschluss einer LED-Baugruppe mit weißen (bzw. gelben) und roten LEDs. Die Gruppen haben separate Anschlüsse und Vorwiderstände. Die Kathodenseite der roten LED-Gruppe wird über den Vorwiderstand mit LV (weiß), die Anodenseite mit dem Radschleifer G1 (rot) verbunden. Die weißen bzw. gelben LEDs werden an LR (gelb) und Radschleifer G2 (schwarz) angeschlossen.

6.6. Lokspitzenlicht und Gleichstrombetrieb

Im Gleichstrombetrieb leuchten die Loklampen nur, wenn sie in der jeweiligen Fahrtrichtung mit dem rechten Radschleifer verbunden sind.

Sind die Loklampen entsprechend Abbildung 3a angeschlossen, d.h. die vorderen Loklampen sind mit G1 (rot) verbunden und die hinteren mit G2 (schwarz), leuchten sie auch im Gleichstrombetrieb. Ebenso leuchten die Loklampen, wenn sie entsprechend Absatz 6.8. über Dioden mit beiden Radschleifern verbunden sind.

6.7. Lokspitzenlicht und Signalbremsabschnitte

Je nach Anschlussart leuchten die Loklampen beim Abbremsen in einem Signalbremsabschnitt oder bei der Durchfahrt in Gegenrichtung nur in einer Lokrichtung. Leuchtet z.B. beim Abbremsen einer Lok in Lokrichtung 1 das Spitzenlicht, kann es sein, dass das Lokspitzenlicht beim Abbremsen in Lokrichtung 2 im selben Bremsabschnitt nicht leuchtet. Das tritt bei Loks auf, bei denen alle Loklampen mit demselben Radschleifer über Lokmasse verbunden sind.

Sind die Loklampen entsprechend Abbildung 3a angeschlossen (vordere Loklampe an G1, hintere an G2), leuchten sie unabhängig von der Lokrichtung beim Abbremsen im Signalbremsabschnitt, bei der Durchfahrt in Gegenrichtung jedoch nicht. Wären die Loklampen umgekehrt angeschlossen, würden sie bei der Durchfahrt leuchten, jedoch nicht beim Abbremsen.

Sind jedoch die Loklampen entsprechend Absatz 6.8. über Dioden mit beiden Radschleifern verbunden, leuchten sie in Bremsabschnitten immer - sofern das Loklicht über die Lichttasche am Fahrregler eingeschaltet ist.

6.8. Beidseitiger Anschluss von Stirnlampen

Der Decoder 5254 besitzt keine positive Versorgung für die Lichtausgänge (blauer Draht bei NEM-652-Decodern). Die Lampen sind statt dessen normalerweise mit den Radschleifern verbunden. Diese Anschlussart ist bei Digitalbetrieb vollständig ausreichend.

Bei Anlagen mit Signalbremsabschnitten oder beim Einsatz auf Gleichstromanlagen leuchten jedoch bei dieser Anschlussart die Stirnlampen u.U. nicht immer (siehe Absatz 6.6 und 6.7).

6.8.1. Stromversorgung über 2 Dioden

Um Lampen an einem Lichtausgang mit voller Leistung anzuschließen, muss eine positive Versorgung für die Lichtausgänge bzw. den ZF Ausgang mittels zweier Dioden (**Viessmann** Art.-Nr. 6834, 10 Stück) entsprechend Abbildung 8a erzeugt werden. Dieser Anschluss wird im Folgenden als "blauer" Anschlussdraht bezeichnet. Es sollte aber hierbei bedacht werden,

tive or headlights and tail-lights in a cab control car. However, you can also use a locomotive decoder e.g. for controlling the lights in a cab control car.

However, a locomotive decoder is not fully suitable for this application. The electronic programming of the decoder requires a motor load across the motor outputs. This load can be simulated using a resistor of approx. 270 Ohm during programming. For normal operation this resistor should be removed.

The cab control car normally has the same address as the corresponding locomotive. The cab side of the control car is the equivalent to the rear side of the locomotive. The wheel pick-ups have to be connected accordingly to this.

Figure 7 shows how to connect a group of red and white resp. yellow LEDs. The groups of LEDs are equipped with separate leads and separate resistors. The cathode of the red LED group is connected via the limiting resistor to the decoder LF (white) light output while the anode of these LEDs is connected to the pick-up T1 (red). The white resp. yellow LED group is connected to LB (yellow) and T2 (black).

6.6. Headlights and DC operation

With DC operation the headlights only give light when connected to the right wheel pick-up as seen in the direction of travel.

If the headlights are connected according to figure 3a - the front light is connected to T1 (red) and the back light is connected to T2 (black) - they give light in DC operation. Also they give light if connected according to paragraph 6.8. via diodes to both wheel pick-ups.

6.7. Headlights and Signal Brake Sections

Depending on the method of connecting headlights they might not give light during braking in signal brake sections or while running through a brake section in the opposite direction. If e.g. while braking a locomotive in forward direction the headlight is illuminated it may not give light while braking in the same brake section in the reverse direction of the locomotive. This happens with locomotives with all lights connected to the same wheel pick-up via the engine chassis.

If the headlights are connected according to figure 3a (front light to T1, back light to T2) they give light while braking in brake sections independent of the direction the locomotive is facing. However, they don't give light while passing through a brake section in opposite direction. If the light connections are swapped, they give light while passing through the brake section but not while braking.

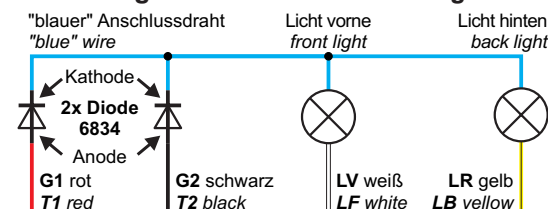
If the headlights are connected according to paragraph 6.8. via diodes to both wheel pick-ups, they will be illuminated in brake sections regardless of the direction of travel, provided the light is switched on by the controller.

6.8. Double sided Connection of Headlights

The decoder 5254 has no positive supply for the light outputs (blue wire of NEM 652 decoders). Instead, the lights are normally connected to the wheel pick-ups. This fully suits normal digital operation.

Abbildung 8a

Figure 8a



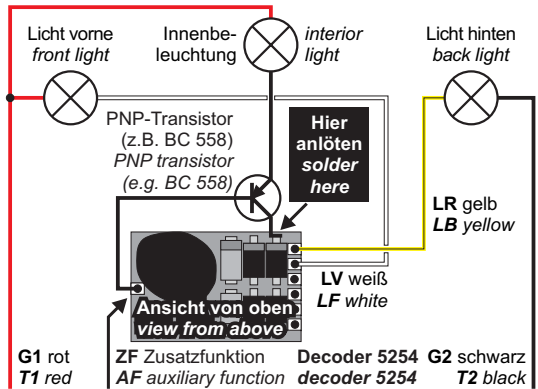
Stück) erforderlich. Die Kathoden der Dioden (Kennzeichnung an der Diode durch einen Farbring) werden am Decoder sowohl an LV (weiß) als auch an LR (gelb) angeschlossen. Die Anoden werden zusammen an den einen Pol der Innenbeleuchtung angeschlossen. Der andere Pol der Innenbeleuchtung wird mit dem Radschleiferanschluss verbunden (siehe Abbildung 6a). Zur Vermeidung von Rückströmen müssen die Lampen für Licht vorne und hinten ebenfalls über Dioden angeschlossen werden.

6.3.2. Innenbeleuchtung unabhängig von Stirnlampen

Soll die Innenbeleuchtung unabhängig von den Stirnlämpchen eingeschaltet werden, wird die Innenbeleuchtung an dem Ausgang Zusatzfunktion ZF angeschlossen. Allerdings können keine Glühlampen direkt an dem Ausgang ZF angeschlossen werden, da der Einschaltstrom der Lampen 50 mA bei weitem übersteigt. Deshalb ist hierfür ein PNP-Kleinleistungs-Transistor zur Stromverstärkung (z.B. BC 558) entsprechend Abbildung 6b anzuschließen. Die Basis des Transistors wird mit dem Ausgang ZF verbunden, der Kollektor wird mit dem Minuspol der decoderinternen Gleichrichtung direkt an der entsprechenden Diode angelötet. Die Innenbeleuchtung wird an den Emitter des Transistors angeschlossen. Hierbei ist allerdings zu beachten, dass dieser Anschluss ein Löten direkt an Bauteilen des Decoders erfordert und bei **unsachgemäßem Arbeiten ein Zerstören des Decoders** und einen **Verlust der Garantie des Herstellers** bedeuten kann.

Eine Innenbeleuchtung mit LEDs kann über einen entsprechenden Vorwiderstand direkt an den Ausgang ZF angeschlossen werden.

Abbildung 6b Figure 6b



6.4. Anschluss eines Dampfgenerators

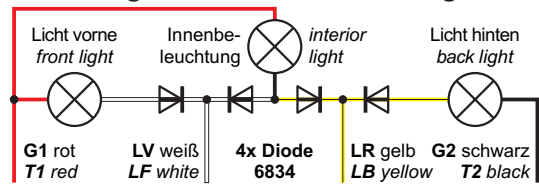
Ein Dampfgenerator kann wie eine Innenbeleuchtung an den Ausgang für Zusatzfunktion ZF (sog. Horn-Ausgang) angeschlossen werden. Auch hier ist zu beachten, dass dieser Ausgang nur einen Strom von maximal 50 mA zur Verfügung stellt.

Wird ein Dampfgenerator direkt am ZF-Ausgang betrieben, spricht die interne Überlast-Sicherung an und schaltet den Decoder ab. Ein Dampfgenerator kann jedoch, wie Innenbeleuchtung mit Glühlampen, über einen handelsüblichen PNP Kleinleistungs-Transistor (z.B. BC 558) als Verstärker entsprechend Abbildung 6b angeschlossen werden.

6.5. Lichtfunktion in Steuerwagen

Für die Steuerung von Zusatzfunktionen stehen beim Decoder 5254 zwei Lichtausgänge und eine Zusatzfunktion zur Verfügung. Sollen weitere Funktionen in der Lok oder Lichtfunktionen in einem Steuerwagen geschaltet werden, wird normalerweise ein Funktionsdecoder eingesetzt. Es besteht jedoch auch die Möglichkeit, einen normalen Lokdecoder z.B. für die Lichtsteuerung in einem Steuerwagen zu verwenden.

Abbildung 6a Figure 6a



any cross-current between the headlights and the interior lights, connect the headlight bulbs via additional diodes. (see figure 6a.)

6.3.2. Interior Lighting independent of Headlights

In order to switch on the interior lighting independently from the headlights, you connect the interior lights to the auxiliary function AF output. However, light bulbs cannot be connected directly to this output. The start-up current of a light bulb exceeds the 50 mA max. allowed for this output. To connect a light bulb to AF a small power PNP transistor (e.g. BC 558) is used as lamp driver as per figure 6b. The base of this transistor is connected to the AF output, the collector is directly connected to the internal rectifying diode providing the minus voltage of the decoder. This connection means soldering directly at components of the decoder **requiring professional work to avoid destruction of the decoder and loss of the manufacturers warranty.**

Interior lights using LEDs can be connected directly via a limiting resistor to the AF output.

6.4. Connecting a Steam Generator

Like interior lights a steam generator can be connected to the AF output. However it has to be observed that this output only provides up to 50 mA.

Using the AF output for a steam generator can trigger the overload protection cutting the decoder off. Like interior light bulbs the steam generator can be connected using a small power PNP transistor (e.g. BC 558) as driver as per figure 6b.

6.5. Directional Lights in a Cab Control Car

To control auxiliary functions the decoder 5254 has two light outputs and one auxiliary output. Normally you would use a function decoder to control additional functions in the locomotive.

Abbildung 7 Figure 7

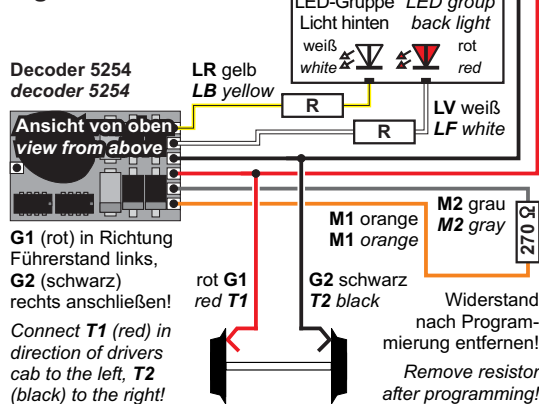
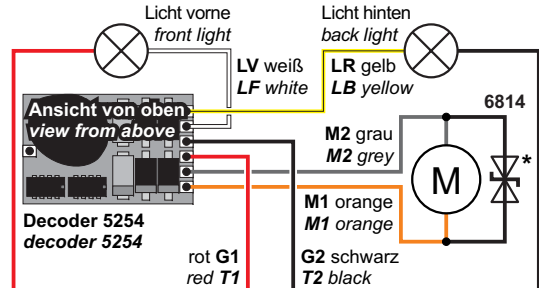


Abbildung 3a zeigt den Anschluss. Die Lampe für Licht vorne wird über den Draht LV ("Licht vorwärts", weiß) mit dem Decoder 5254 verbunden. Der andere Pol wird mit dem Radschleiferdraht G1 ("Gleisanschluss 1", rot) verbunden. Die Lampe für Licht hinten wird über den Draht LR ("Licht rückwärts", gelb) mit dem Decoder 5254 verbunden. Der andere Pol wird mit dem Radschleiferdraht G2 ("Gleisanschluss 2", schwarz) verbunden. Bei dieser Anschlussart funktionieren die Lampen auch im Analogbetrieb.

Abbildung 3a Figure 3a



Achtung: Motor vollständig isolieren!
Caution: Insulate the motor completely!
* Schutzdiode 6414 nur für TT, H0 der größer!
* suppressor diode 6414 only for TT, H0 or larger!

● In Lokomotiven, bei denen der eine Pol der Lampenfasungen mit dem Fahrgestell elektrisch verbunden ist, verwenden Sie den in Abbildung 3b gezeigten Anschluss der Lichtausgänge. Bitte beachten Sie bei dieser Anschlussart, dass im Analogbetrieb je nach Polarität der Gleisspannung die Lichtausgänge nicht arbeiten.

- 6) Anschließend sollte noch einmal die gesamte Verdrahtung, der Decoder und die Motoranschlüsse auf eventuelle Kurzschlüsse untersucht werden.
- 7) Der Decoder sollte in dem vom Lokhersteller vorgesehenen Einbauplatz untergebracht werden. Ist dieser Platz nicht vorhanden, so können Sie den Decoder auch im Dachbereich oder im Führerstand unterbringen.
- 8) Befinden sich Metallteile in der Nähe des Decoders, kleben Sie diese mit Isolierband ab. Wickeln Sie den Decoder nicht noch zusätzlich in Isolierband ein, da dadurch die Wärmeabfuhr behindert wird. Der Decoder kann sonst thermisch überlastet werden. Fixieren Sie den Decoder mit einem doppelseitigen Klebeband in der Lok.

Die Bauteile des Decoders dürfen auf keinen Fall Metallteile des Lokfahrgestells oder des Gehäuses berühren. Die Motoranschlüsse dürfen keine Verbindung zu Radschleifern oder dem Lokfahrgestell haben. Dadurch verursachte Kurzschlüsse führen zur Zerstörung des Decoders.

4. Überprüfung des korrekten Einbaus

Der erste Test sollte auf einem Programmiergleis durchgeführt werden. Bevor Sie die Lok auf das Programmiergleis stellen, schalten Sie den Fahrstrom Ihrer SELECTRIX®-Zentraleinheit aus ("Stop"). Danach lesen Sie im Programmiermodus die Einstellwerte des Decoders aus (siehe Absatz 5: Programmierung des Decoders). Die Grundeinstellung sollte 01-542 sein.

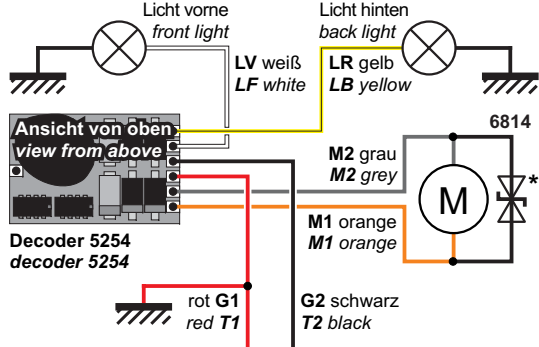
Hat das Programmiergerät "Lesefehler" angezeigt, überprüfen Sie nochmals die ordnungsgemäße Verdrahtung der Lok.

Weitere Hinweise und Tipps zur Anwendung des Decoders erhalten Sie im Internet unter:
www.viessmann-modell.de

3a. The bulb for the front light has to be connected to the wire LV ("light forward", white). The other pole has to be connected to the T1 ("track connection 1", red) wheel pick-up. Connect the back light to the wire LR ("light backward", yellow) and to the T2 ("track connection 2", black) wheel pick-up wire. Wired in this manner the lights will also work in analogue mode.

● In locomotives, where one pole of the light sockets is electrically connected with the chassis, wire the outputs as shown in figure 3b. Please note, that with this wiring method the light outputs don't work in analogue mode depending on the polarity of the track voltage.

Abbildung 3b Figure 3b



Achtung: Motor vollständig isolieren!
Caution: Insulate the motor completely!
* Schutzdiode 6814 nur für H0 oder größer!
* suppressor diode 6814 only for H0 or larger!

Rot oder schwarz ist mit dem Lokfahrgestell verbunden. Red or black wire is connected to the locomotive chassis.

- 6) Afterwards check the entire wiring, the decoder and the motor connections for possible short circuits.
- 7) The decoder should be put into the place designated for the decoder by the locomotive manufacturer. Is there no specific place, you can place the decoder in the roof area or in the driver's cab.
- 8) Are there any metal parts close to the decoder, cover them with insulation tape. Don't wrap the decoder in insulation tape to avoid overheating. Fasten the decoder with a double sided adhesive tape inside the locomotive.

Under no circumstances should components of the decoder touch any metal parts of the chassis or the locomotive body. The motor terminals must not have any connections to the wheel pick-ups or chassis. Resulting short circuits will destroy the decoder.

4. Checking for correct Installation

The first test should be carried out on a programming track. Before placing the locomotive on the programming track, switch the track current on the central unit of your SELECTRIX® system off ("stop"). Then read out the parameters. (refer to paragraph 5: Programming of the Decoder.) The base setting should be 01-542.

Should the command station display "read error" please check the wiring of the locomotive once again.

Further hints for usage of the decoder you can find in the internet:
www.viessmann-modell.de

Der Decoder 5254 zeigt eine falsche Verdrahtung bzw. Kurzschluss durch "Lesefehler" am Programmiergerät an.

Bei korrekter Verdrahtung sollte ein surrendes Geräusch des Motors, verursacht durch die Programmierimpulse, zu hören sein.

Sind die Motoranschlüsse mit den Lichtanschlüssen vertauscht, leuchten die Stirnlampen kurz. Hierbei zeigt das Programmiergerät keinen "Lesefehler" an. Wahrscheinlich ist der Decoder umgekehrt eingebaut.

The decoder 5254 indicates wrong wiring or a short circuit with the Message "Read Error" on the programming unit.

Is the wiring correct, you can hear a noise from the motor, caused by the programming pulses.

If the motor leads and the leads to the lights are exchanged, the lights of the locomotive will light briefly - the programming unit does not show "Read Error". Probably the decoder has been mounted upside down.

If everything is ok now you may test the functionality (e.g. direction of motor revolutions, lights, etc.).

Now try to operate the locomotive under the address, which has been read out above, at the **lower** speed steps (initially switch off all functions) and check the direction of travel. If not correct, the motor connections M1 and M2 are swapped. Now you can test the lights and auxiliary functions. If the headlights don't match the direction of travel, the connecting wires of the lights LF and LB are swapped. You may either change the connecting wires or you can correct this electronically using the extended parameter setting.

If the locomotive stops when the lights or the extra functions are switched on, there is a short circuit in the wiring or an overload of the light or auxiliary function outputs. An overload can occur for example through high digital voltages and the starting current of the bulbs. If necessary, put a resistor of 22 ohms / 0.25 W between the light bulb and the appropriate output.

If the overload protection trips during acceleration, the supply voltage of your SELECTRIX® system may be too high. The supply voltage for Z gauge should be between 10 and 12 V and for N to H0 gauge between 14 and 16 V.

After this initial test you may adapt the settings to match your own requirements (e.g. address, load control, etc.).

5. Programming of the Decoder

Viessmann decoder 5254 can be adapted to your locomotive and the desired operating characteristics by programming. Follow the instructions of your SELECTRIX® system. During programming only the locomotive to be programmed is allowed to be on the programming track.

5.1. Standard Parameters for SELECTRIX®-Operation

- address adrs 1 ... 111 (1)
- maximum speed velo 1 ... 7 (5)
- acceleration / deceleration acce 1 ... 7 (4)
- motor pulse width impw 1 ... 4 (2)
- number of brake sections stop 1 / 2 (1)

Important: Do not use address 00. (...) = factory setting

5.1.1. Description of Standard Parameters

● **Address:** The address of the locomotive can be any of the addresses of your SELECTRIX® system, which are not used for switching turnouts or for track occupancy detection, with the exception of address 00 - this address is reserved to program the extended decoder settings.

Depending on your SELECTRIX® system only the addresses 1 to 103 are available. The addresses 104 to 111 may be reserved for decoder programming or special functions and are not available for general use. Please refer to the information provided with your SELECTRIX® system.

● **Maximum speed:** It can be adjusted in 7 steps. Each step increases the maximum speed by approx. 40 percent. A locomotive which drives 100 (model) km/h with maximum speed 4 will drive up to approx. 140 (model) km/h with maximum speed 5 and up to approx. 196 (model) km/h with a maximum speed of 6.

● **Acceleration / deceleration:** This influences the reaction

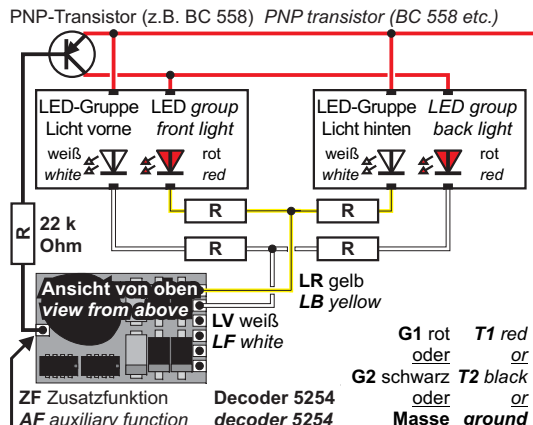
sind. Die Werte der Vorwiderstände entsprechen denen des Abschnitts 6.2.1, jedoch können die Vorwiderstände bei gelben LEDs etwas kleiner gewählt werden, da gelbe LEDs in der Regel leuchtschwächer sind als rote und weiße LEDs.

6.2.3. LED-Spitzenlicht mit zuschaltbarem Schlusslicht

Bei dem Decoder 5254 kann an den Ausgang für die Zusatzfunktion ZF (sog. Horn-Ausgang) eine Zusatzfunktion (z.B. Innenbeleuchtung, Dampfgenerator o.ä.) angeschlossen werden. Hierbei ist allerdings zu beachten, dass dieser Ausgang nur einen Strom von maximal 50 mA zur Verfügung stellt. Eine Glühlampe z.B. hat einen so hohen Einschaltstrom, dass die interne Überlastsicherung anspricht und den Decoder abschaltet.

Abbildung 5c zeigt den Anschluss einer schaltbaren roten LED-Schlussbeleuchtung. Über die "Horn"-Taste des Fahrreglers wird das rote Schlusslicht zum weißen Spitzenlicht fahrtrichtungsabhängig zugeschaltet. Hierzu ist jedoch ein zusätzlicher Standard-PNP-Transistor vom Typ BC 558 o.ä. notwendig.

Abbildung 5c Figure 5c



6.2.4. Spitzenlicht bei Rangierloks

Bei Rangierfahrten sollen, unabhängig von Fahrtrichtung und angekopplten Wagen, immer die weißen Spitzenlichter auf beiden Seiten leuchten. In Abbildung 5d werden beide LED-Spitzenlampen unabhängig von der Fahrtrichtung über die "Horn"-Taste des Fahrreglers eingeschaltet. Ist der Ausgang ZF nicht über die "Horn"-Taste aktiviert, leuchten die Spitzenlampen entsprechend der Fahrtrichtung, sofern das Licht über den Fahrregler eingeschaltet wurde.

6.3. Anschluss der Innenbeleuchtung eines Triebwagens

Für den Anschluss einer Innenbeleuchtung gibt es zwei Möglichkeiten:

- Die Innenbeleuchtung wird "parallel" zu den Stirnlampen des Triebwagens angeschlossen. Die Innenbeleuchtung leuchtet immer dann, wenn die Stirnlampen eingeschaltet sind (unabhängig von der Fahrtrichtung).
- Die Innenbeleuchtung wird unabhängig von den Stirnlampen an den Ausgang für Zusatzfunktion ZF angeschlossen. Die Innenbeleuchtung leuchtet unabhängig von den Stirnlampen und kann über die "Horn"-Taste am Fahrregler ein- bzw. ausgeschaltet werden.

6.3.1. Innenbeleuchtung "parallel" zu den Stirnlampen

Damit die Innenbeleuchtung eingeschaltet wird, wenn entweder das vordere Lämpchen oder das hintere Lämpchen leuchtet, sind zusätzliche Dioden (z.B. **viessmann** Art.-Nr. 6834, 10

yellow LEDs may be somewhat lower because yellow LEDs are less intense than red and white LEDs.

6.2.3. LED Headlight and switchable red Tail-Light

An additional function can be connected to the decoder AF output, e.g. interior light, steam generator etc.

However, this decoder output can only supply up to 50 mAmps. When switching on a light bulb, it draws such a high current, that the internal overload protection trips and cuts off the decoder.

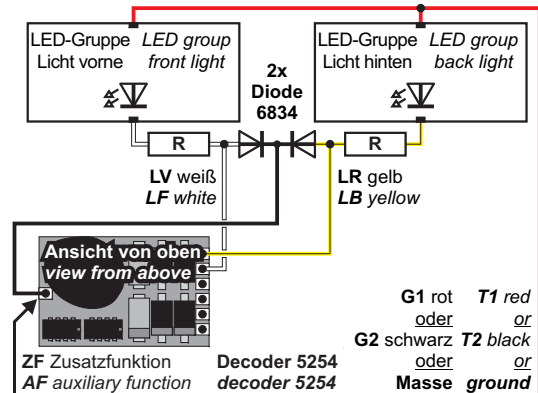
Figure 5c shows how to wire switchable red LED tail-lights. Activating the auxiliary function on the controller the back red tail-light, depending on the direction of travel, will be lit provided the white headlights are activated.

6.2.4. LED Headlights with Switchers

A locomotive used to switch cars, both white headlights should be lit regardless of direction and cars coupled to the loco. Figure 5d shows, how to connect LED groups such, that by activating the auxiliary function on the controller, both headlights are on regardless of the direction of travel. If the auxiliary function is off, the headlights are on according to the direction of travel, provided the light function is activated on the controller.

To do this, you need an additional standard small power PNP transistor (e.g. BC 558).

Abbildung 5d Figure 5d



6.3. Connecting Interior Lighting in Rail Cars or Multiple Units (MUs)

There are two choices for connecting interior lighting:

- The interior lighting is connected "in parallel" to the headlights of the rail car. The interior lighting is switched on, whenever the headlights are on, independent of the direction of travel.
- The interior lighting is connected to the auxiliary function AF output independent of the headlights. The interior lighting is switched on and off using the "Horn" function button on your controller.

6.3.1. Interior Lighting "in parallel" to Headlights

In order to switch on the interior lighting when either headlight is on you need two additional diodes (**viessmann** article # 6834, 10 pieces per pack). Solder the cathode of the diode (marked with a ring) to the yellow or white wire. Connect both anodes together to one of the poles of the interior lighting. Connect the other pole of the interior lighting to the wheel pick-up. To avoid

angepassten Innenwiderstand, wodurch diese jeweils ca. 40 mA Strom verbrauchen. Die Stromrichtung ist dabei unbedeutend. Beim Einschalten einer Glühlampe wird wegen des sehr niedrigen Kaltwiderstandes jedoch kurzzeitig ein Strom eines vielfachen des normalen Stromes gebraucht.

Übliche LEDs hingegen benötigen je nach Bauart und Farbe eine Spannung von ca. 2 Volt bei einem maximalen Strom von 10 bis 20 mA. Hierbei muss der Strom immer von der Anode zur Kathode fließen, in umgekehrter Richtung leuchtet die LED nicht. Anders als bei Glühlampen benötigt eine LED beim Einschalten keinen überhöhten Strom.

Eine Eigenheit ist, dass die meisten LEDs schon weit unter 10 mA eine ausreichende Leuchtkraft erzielen. Wichtig ist aber, dass LEDs praktisch keinen Innenwiderstand haben. Deswegen dürfen sie nie direkt an eine Versorgungsspannung, sondern nur über einen Vorwiderstand angeschlossen werden.

LEDs können hinter einem Vorwiderstand in Serie geschaltet werden, wodurch nur einmal der LED-Strom benötigt wird.

Es gibt allerdings auch Loks, die in Baugruppen hinter einem Vorwiderstand mehrere gleiche LEDs parallel geschaltet haben. Hierdurch vervielfacht sich der Strombedarf entsprechend der Anzahl parallel geschalteter LEDs.

6.2.1. LED-Spitzenlicht

Abbildung 5a zeigt den Anschluss von Dreilicht-Spitzenlichtern als LED-Gruppen. Die LEDs können dabei entweder in Serie oder parallel geschaltet sein. Sind die LEDs in Serie geschaltet, wird der LED-Strom für die 3 LEDs nur einmal benötigt.

Einige Hersteller sind dazu übergegangen, mehrere LEDs parallel zu schalten, damit das Licht im Analogbetrieb schon bei Fahrspannungen unter 3 Volt leuchtet. Dementsprechend hat der Vorwiderstand R einen sehr niedrigen Wert.

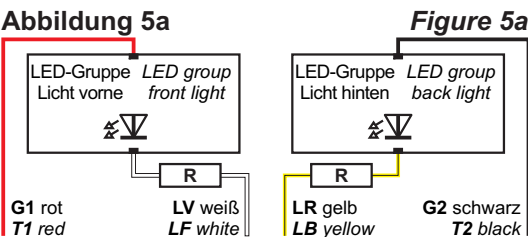
Bei Digitalbetrieb ist aber die Fahrspannung wesentlich höher, was dazu führen kann, dass die LEDs extrem hell leuchten oder möglicherweise sogar zerstört werden können.

Bei den gezeigten Schaltungen müssen die Vorwiderstände R dem gewünschten Einsatz der Fahrzeuge entsprechend berechnet werden. Eventuell müssen die im Fahrzeug bereits eingebauten Vorwiderstände angepasst werden.

Hierbei ist zu berücksichtigen, dass bei LEDs in Serie der LED-Strom nur einmal für alle LEDs benötigt wird, während bei parallelen LEDs der LED-Strom pro LED benötigt wird.

Für Baugröße N bis H0 (mit einer empfohlenen Versorgungsspannung von 14 bis 16 Volt) sollten als Vorwiderstand R bei in Serie geschalteten LEDs ca. 1.000 Ohm (= 1 kOhm), bei parallelen LEDs ca. 470 Ohm (bei einem Spitzenlicht mit 2 LEDs ca. 680 Ohm) verwendet werden.

Für Baugröße Z (Versorgungsspannung 10 bis 12 Volt) sollten Sie bei LEDs in Serie ca. 680 Ohm, bei parallelen LEDs ca. 330 Ohm und bei Spitzenlicht mit 2 LEDs ca. 470 Ohm verwenden.



6.2.2. LED-Spitzenlicht und rotes Schlusslicht
Abbildung 5b ist ein Anschlussbild für Spitzenlicht mit rotem Schlusslicht, bei denen die gelben (bzw. weißen) und roten LEDs jeweils über separate Vorwiderstände angeschlossen

switched on, a light bulb draws for a very short time up to tenfold of the normal current, because when cold, the internal resistance of a light bulb is very low.

The usual LEDs, depending on technology and colour, require approx. 2 Volt and draw a current of 10 to 20 mAmps. The current has to flow from the anode to the cathode. In reverse direction however a LED is not illuminated. Unlike light bulbs, LEDs do not draw excessive current when being switched on.

Another characteristic of a LED is that it produces enough light already with current well under 10 mAmps. Important is, however, that a LED practically does not have an internal resistance. It may never be connected directly to a current source. It must always be connected via a current limiting resistor.

Several LEDs may be connected in series to a common limiting resistor, consuming only once the LED current.

With many locomotives, however, several LEDs of the same type may be connected in parallel behind a common limiting resistor using a multiple of the single LED current.

6.2.1. LED Headlight

Figure 5a shows how to wire headlights built up using LED units of 3 LEDs each. If the LEDs are wired in series, the LED current is drawn only once.

Some loco manufacturer prefer to wire the LEDs in parallel, having the advantage in DC operation of the LED light being already visible with a track voltage under 3 Volt. Hence the limiting resistor has a very low resistance value.

Operated digitally with very much higher track voltage the LEDs might be lit extremely bright, potentially they may be destroyed.

With all wiring shown, the limiting resistor R has to be selected according to the use of the locomotive. Resistors already built into the locomotives by their manufacturer may have to be changed.

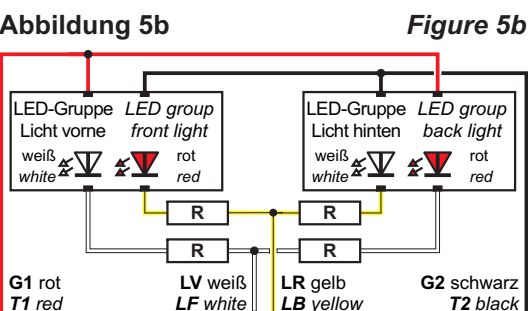
It has to be observed that with LEDs wired in series the LED current is only consumed once while wired in parallel the LED current is consumed per LED.

With gauges N to H0 with a recommended supply voltage of 14 to 16 Volt, the limiting resistor for LEDs wired in series should be approximately 1 kOhm, wired in parallel approx. 470 Ohm (with a LED group of only 2 LEDs: 720 Ohm).

With Z gauge with a recommended supply voltage of 10 to 12 Volt, the limiting resistor for LEDs wired in series should be approx. 680 Ohm, wired in parallel approx. 330 Ohm (with a LED group of only 2 LEDs: 470 Ohm).

6.2.2. LED Headlight and red Tail-Light

Figure 5b shows the wiring of LED units with yellow resp. white headlight and red tail-light. Both yellow resp. white and red LEDs connected to a separate limiting resistor. The values of the resistors are according to paragraph 6.2.1., the resistor for



● **Höchstgeschwindigkeit:** Sie kann in 7 Stufen verändert werden. Pro Stufe erhöht sich die Höchstgeschwindigkeit der Lok um ca. 40 %. Eine Lok, die bei Höchstgeschwindigkeitsstufe 4 maximal 100 (Modell-) km/h fährt, wird bei Höchstgeschwindigkeitsstufe 5 maximal ca. 140 (Modell-) km/h und bei Stufe 6 maximal ca. 196 (Modell-) km/h fahren.

● **Anfahr-/Bremsverzögerung:** Hiermit wird die Reaktion der Lok auf Änderung der Fahrstufe in 7 Stufen von praktisch verzögerungsfrei bis sehr träge (ca 0,5 Sekunden pro Fahrstufe) eingestellt. Dabei werden alle decoderinternen Zwischenstufen zwischen der Ausgangs- und der Endfahrstufe sukzessive durchlaufen, was zu einer besonders weichen Geschwindigkeitsänderung der Lokomotive führt.

● **Motorimpulsbreite:** Mit dieser Einstellung wird die Impulsbreite des Decoders an die Erfordernisse des jeweiligen Fahrzeugmotors angepasst. Normalerweise sollte die Impulsbreite auf 2 eingestellt werden. Ältere Motoren müssen jedoch u.U. mit größerer Impulsbreite betrieben werden, während Motoren neuerer Bauart, wie z.B. schräggenutete 5-Pol-Motoren oder Glockenanker-Motoren mit Impulsbreite 1 betrieben werden können. Hierbei ist zu beachten, dass Motoren bei kleinerer Impulsbreite u.U. weniger Durchzugskraft entwickeln, bei größerer Impulsbreite aber unruhig arbeiten.

● **Anzahl Bremsabschnitte:** Hiermit legen Sie fest, ob Ihr Fahrzeug in Bremsabschnitten bis zum Stillstand abgebremst werden soll (einteilige Bremsabschnitte) oder mit Kriechfahrt bis zum absoluten Halteabschnitt fahren soll (zweiteilige Bremsabschnitte). Weitere Informationen im Abschnitt 6.9.

5.2. Einstellung für analogen Gleichstrombetrieb

- Höchstgeschwindigkeit velo 0

Für Analogbetrieb wird die Höchstgeschwindigkeit auf 0 gesetzt. Die anderen Parameter können beibehalten werden.

5.3. Erweiterte Einstellungen

Der Decoder 5254 bietet durch zusätzliche Parameter die Möglichkeit, sich noch besser an die speziellen Eigenschaften des jeweiligen Fahrzeuges anzupassen (z.B. durch Einstellung der Regelvariante für den Motor).

Durch die werkseitige Voreinstellung der erweiterten Kennwerte verhält sich der Decoder entsprechend den bisher verfügbaren Lokdecodern (z.B. 66830 der Fa. TRIX).

5.3.1. Erweiterte Kennwerte

Die Einstellung der erweiterten Kennwerte wird über die Decoderadresse 00 vorgenommen. Deshalb kann diese Adresse nicht als Lokadresse verwendet werden.

5.3.2. Lesen der erweiterten Kennwerte

Das Lesen der erweiterten Werte erfolgt durch Eingabe von **0 0 1 1 1 1 Programmieraste** (das Display zeigt 0 0 - 1 1 1 1) also

- Spezialadresse adrs 00
- Höchstgeschwindigkeit velo 1
- Anfahr-/Bremsverzögerung acce 1
- Motorimpulsbreite impw 1
- Lesebefehl stop 1

und Drücken der Programmieraste!

5.3.3. Schreiben der erweiterten Kennwerte

Das Schreiben der Werte erfolgt durch Eingabe von **0 0 V A 1 2 Programmieraste** (das Display zeigt 0 0 = V A 1 2) also

- Spezialadresse adrs 00

time when changing the speed of the locomotive from immediate to very slow reaction (approx. 0.5 sec. per speed step). This process uses all internal intermediate steps between the starting and ending speedstep providing a very soft change in speed of the locomotive.

● **Motor pulse width:** This adjusts the decoder output pulse width to the requirements of the individual motor. Normally a pulse width of 2 should be used. However, for "older" motors require possibly a larger pulse width, while more "modern" motors, like skew-wound 5-pole motors or coreless motors should be operated with pulse width 1. Please note, small pulse width possibly provide less power, while wide pulses may cause that the motor works noisy or rough.

● **Number of brake sections:** This determines, that the engine has to stop within the brake section (single brake section) or that the engine should crawl up to the second, powerless stop section (double brake sections). (Please refer to part 6.9: Signal Brake Sections.)

5.2. Parameter for DC Operation

- maximum speed Velo 0

For DC operation use the parameter for maximum speed to 0. All other parameters can be retained.

5.3. Extended Settings

The decoder 5254 can be adapted even better to the respective model by means of additional parameters (e.g. by adjusting the control characteristics for the motor).

Due to the factory settings the decoder will behave like older SELECTRIX® decoders (e.g. TRIX article # 66830).

5.3.1. Extended Parameters

The programming of the extended parameters utilizes the decoder address 00. This prevents this address as being used as address for the locomotive.

5.3.2. Read out of extended Parameters

This is accomplished by entering **0 0 1 1 1 1 programming key** (the display shows 0 0 - 1 1 1 1) which means:

- special address adrs 00
- maximum speed velo 1
- deceleration acce 1
- pulse width impw 1
- reading instruction stop 1

and pressing of the programming key!

5.3.3. Writing of extended Parameters

This is accomplished by entering **0 0 V A 1 2 programming key** (the display shows 0 0 = V A 1 2) which means:

- special address adrs 00
- interchanging connections velo V (4)
- effectiveness of AFB acce A (1)
- variants of motor control impw 1 (3)
- writing instruction stop 2

and pressing of the programming key! (...) = factory setting

Important: Reading and writing extended parameters overrides the standard parameters (most importantly, the address will be set to 0). Therefore you have to re-enter the standard parameters once you have completed programming the extended parameters!

- Vertauschung von Anschlüssen velo V (4)
- Wirksamkeit der AFB acce A (1)
- Variante der Motorregelung impw I (3)
- Schreibbefehl stop 2

und Drücken der Programmier Taste! (...) = Werkseinstellung

Achtung: Das Lesen und Schreiben der erweiterten Kennwerte überschreibt die Standard-Parameter des Decoders (vor allem wird die Adresse auf 00 umgeschaltet). Deshalb müssen nach dem Bearbeiten der erweiterten Kennwerte die Standard-Parameter erneut eingegeben werden!

Hinweis: "Pfeift" der Motor nach der Inbetriebnahme, haben Sie wahrscheinlich vergessen, die Standardwerte erneut einzugeben.

5.3.4. Bedeutung der erweiterten Kennwerte

● **V - Vertauschung von Anschlüssen (velo):** Sollten Sie bei einer freien Decoderverdrahtung die Anschlüsse vertauscht haben, können Sie diese elektronisch "zurechtrücken". Kontrollieren Sie zunächst, welche Anschlüsse vertauscht werden müssen (z.B. wenn das Licht in der verkehrten Fahrtrichtung leuchtet), und geben Sie dann die aus der folgenden Tabelle entnommene Zahl als Wert für V (Velo) ein:

Motor:	-	x	-	x	-	x	-	x
Licht:	-	-	x	x	-	-	x	x
Gleis:	x	x	x	x	-	-	-	-
Wert:	0	1	2	3	4	5	6	7 (4 = Standard)

(x bedeutet vertauschen)

● **A - Wirksamkeit der AFB (acce):** Damit können Sie einstellen, ob die einprogrammierte Anfahr-/Bremsverzögerung nur in den (Dioden-) Bremsabschnitten oder immer wirksam ist (also auch bei der Steuerung von einem Handregler aus).

immer wirksam	1 (Standard)
nur in Halteabschnitten	2

Andere Zahlen sind nicht zulässig!

● **I - Variante der Motorregelung (impw):** Mit diesem Wert können Sie die Regelung optimal an den Motor anpassen. Es kann keine generelle Regel angegeben werden, welche Variante das beste Regelverhalten ergibt, hier helfen nur Fahrversuche.

sehr hart	1
hart	2
weich	3 (Standard)
sehr weich	4

Hinweis: Für Glockenankermotoren ist die Regelvariante 4, für konstruktiv ältere Motoren die Variante 2 zu empfehlen.

6. Anwendungshinweise für den Decoder 5254

6.1. Anschaltung von Stirnlampen und Zusatzfunktionen
Stirnlampen und Zusatzfunktionen müssen immer über einen Lichtausgang oder den Ausgang ZF an den Decoder 5254 angeschlossen werden. Zur Stromversorgung wird der zweite Pol von Lampen usw. mit einem Radschleifer verbunden.

Ist ein Licht mit beiden Polen direkt an beide Radschleifer angeschlossen, kann der Decoder nicht programmiert werden. Die Programmiereneinrichtung zeigt beim Auslesen der Decoderwerte Lesefehler an.

Für den Digital-Betrieb ist es unerheblich, mit welchem Radschleifer die einzelne Lampe oder Zusatzfunktion verbunden ist. Allerdings sind für den Betrieb auf Gleichstromanlagen und für die Verwendung von Signalbremsabschnitten zum Abbremsen die Hinweise im Abschnitt 6.6. bzw. 6.7. und 6.8. zu beachten.

Viele Lokomotiven haben zusätzlich zu dem Spitzenlichtsignal

Note: If the motor hums or generates a "whistling sound" you have probably forgotten to re-enter the standard parameters.

5.3.4. Description of Extended Parameters

● **Interchanging connections (velo):** Should you have mixed up any of the wires when installing the decoder you may correct this electronically. First check, which connections have to be changed (e.g. if the headlights work the wrong way) and then enter for V (Velo) the value as listed in the following table:

motor:	-	x	-	x	-	x	-	x
light:	-	-	x	x	-	-	x	x
track:	x	x	x	x	-	-	-	-
value:	0	1	2	3	4	5	6	7 (4 = standard)

(x indicates: change connection)

● **Effectiveness of AFB (acce):** This feature allows you to set the programmed acceleration / deceleration for the brake sections only or also when controlling the locomotive manually (with your hand held controller).

always activated	1 (standard)
in brake sections only	2

Other values are not permitted!

● **Variants of motor control (impw):** This value allows you to adapt the motor control characteristics to the particular motor. There is no general rule regarding which variant provides the best control characteristics. Trial and error is the best method to determine what works best.

very intensive	1
intensive	2
soft	3 (standard)
very soft	4

Note: For coreless motors the variant 4 is recommended, for "older" motors the variant 2.

6. Application Hints for Decoder 5254

6.1. Connecting Headlights and Auxiliary Functions

Headlights and auxiliary functions always have to be connected to a light output or the AF output of the decoder. The second pole of a light etc. has to be connected to one of the wheel pick-ups.

If a light is connected directly to both wheel pick-ups, the decoder can not be programmed, the programming unit will always show read error.

For digital operation the lights or auxiliary function may be connected to either of the wheel pick-ups. However, if a locomotive should also be operated on conventional DC layouts, or if the layout contains signal brake sections, please refer to paragraphs 6.6. or 6.7. and 6.8. .

Many locomotives have additional red tail-lights, to be lit together with the white headlights.

The decoder 5254 can power up to 3 or 4 light bulbs per light output. It has to be observed, that the lights, which should be lit at the same time, have to be connected to the same wheel pick-up. Otherwise the lights have to be connected via diodes (Viessmann article # 6834, 10 pieces per pack), see the following examples.

6.1.1. Headlight and red Tail-Light

Figure 4a, 4b and 4c show different ways to connect headlights and red tail-lights. The difference is the connection to the wheel pick-ups.

Figure 4a connects all lights to the engine chassis, which may be connected to the left or right wheel pick-up.

ein rotes Schlusslicht, das bei Vorwärtsfahrt an der hinteren, bei Rückwärtsfahrt an der vorderen Lokseite leuchten soll.

Der Decoder 5254 kann 3 bis 4 Loklampen je Lichtausgang ansteuern. Bei der Stromrückführung der einzelnen Lampen ist jedoch zu beachten, dass Lampen, die gleichzeitig leuchten sollen, an demselben Radschleifer angeschlossen werden müssen. Sonst müssen die Lampen über Dioden (Viessmann Art.-Nr. 6834, 10 Stück) entkoppelt werden.

6.1.1. Spitzenlicht und rotes Schlusslicht

Die Abbildungen 4a, 4b und 4c zeigen verschiedene Möglichkeiten, Stirnlampen und Rücklicht anzuschließen. Die Unterschiede liegen in der Art der Stromrückführung.

Bei Abbildung 4a sind alle Lampen mit der Lokmasse verbunden, die je nach Hersteller mit dem linken oder rechten Radschleifer verbunden ist.

Bei Abbildung 4b sind die vorderen Lampen z.B. mit dem Radschleifer G1 verbunden, die hinteren mit dem Radschleifer G2. Hierbei sind die Lampen über Dioden zu entkoppeln. Die Dioden müssen hierbei mit der Kathode (= Markierungsring an der Diode) in Richtung Decoder angeschlossen werden.

Bei Abbildung 4c sind die Lampen über Kreuz mit den Radschleifern verbunden. Dadurch sind keine Dioden erforderlich. Diese Anschaltung arbeitet auch im Gleichstrombetrieb richtig.

Abbildung 4c

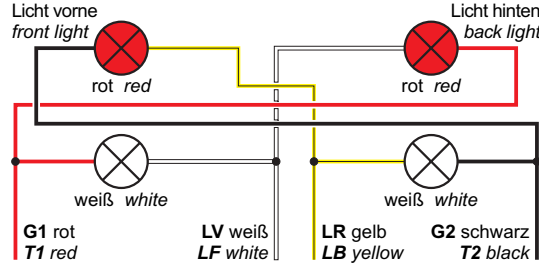


Figure 4c

6.1.2. Spitzenlicht nach Schweizer Art

Schweizer Lokomotiven haben eventuell zusätzlich zum Dreilicht-Spitzensignal rechts hinten ein weißes Rücklicht, selbst wenn die Lok einen Zug zieht. Einige Lokmodelle haben deshalb 2 Glühlampen vorne und hinten, von denen jeweils eine immer leuchten muss, die andere wechselt mit der Fahrtrichtung (siehe Abbildung 4d).

6.1.3. Spitzenlicht bei Rangierloks

Bei Rangierfahrten sollen, unabhängig von Fahrtrichtung und angekoppelten Waggons, immer beide Spitzenlichter leuchten. Dies kann für Rangierloks gemäß Abbildung 4e nachgebildet werden. Die dunkel markierten Dioden können entfallen, wenn beide Lampen mit demselben Radschleifer verbunden sind.

Abbildung 4e

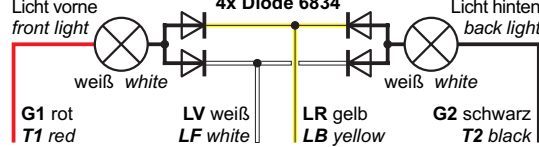


Figure 4e

6.2. Anschaltung von LED-Stirnlampen

Die Arbeitsweise und die elektrischen Eigenheiten von Leuchtdioden (LEDs) sind anders als bei Glühlampen. Die meisten der in Modellbahnfahrzeugen verwendeten Glühlampen haben einen der bei Modellbahnen verwendeten Versorgungsspannung

Abbildung 4a

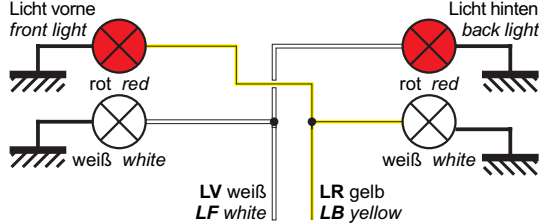


Figure 4a

Abbildung 4b

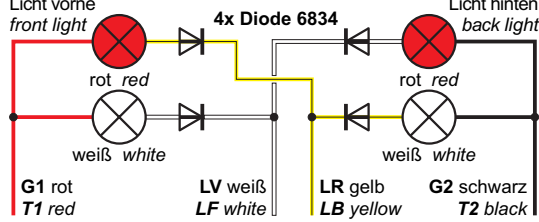


Figure 4b

Figure 4b connects both front lights with pick-up T1 while the back lights are connected to T2. The lights have to be connected via diodes with the decoder outputs, the cathode of the diodes (the side of the diode with the marking ring) showing towards the decoder.

Figure 4c connects the lights crosswise with the wheel pick-ups. In doing so, diodes are not required. This wiring will also work correctly operating the locomotive on DC layouts.

6.1.2. Headlight the Swiss Way

Swiss locomotives are equipped with a white tail-light in addition to the three headlights even if cars are coupled to the loco. Some model locos have 2 white bulbs for each direction, the front left and back right always to be lit, the others depending on the direction of travel. (Refer to figure 4d.) If all lights are connected to the same wheel pick-up, the dark marked diodes are not required.

Abbildung 4d

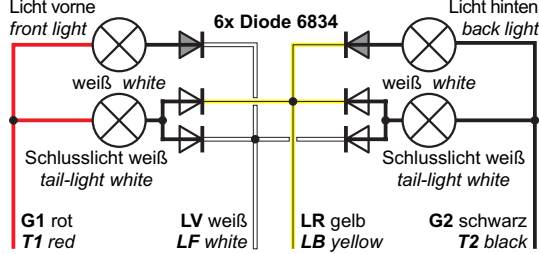


Figure 4d

6.1.3. Headlight with Switchers

A locomotive used to switch cars, both headlights should be lit regardless of direction and cars coupled to the loco. Figure 4e shows the appropriate wiring. If both headlights are connected to the same wheel pick-up, no diodes are required.

6.2. Using Headlights with Light Emitting Diodes (LEDs)

Light emitting diodes work different as light bulbs do. The electrical characteristics are entirely different. Most light bulbs used in model railways have an internal resistance appropriate to the voltages used. They usually consume a current of approximately 40 mAmps. The direction of current is immaterial. While being